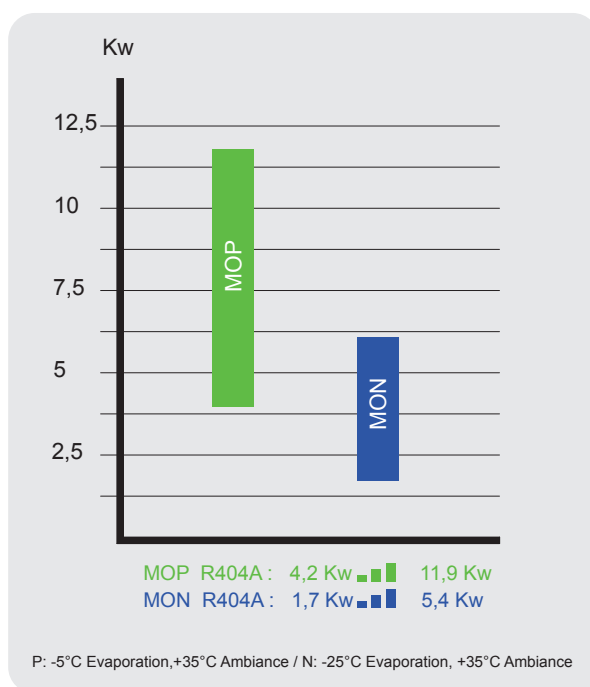


MO\_C

GROUPES DE CONDENSATION



NOMENCLATURE			
MI	-	15	--
Série Groupes	P : Application positive N : Application Négative	Puissance du compresseur	Options

OPTIONS	
AL	Ailettes protégées
CSL	Condenseur silencieux
ISP	Isolation phonique compartiment compresseur
SF	Filtre d'aspiration
LR	Réservoir surdimensionné
SB	Plots anti-vibratiles
RL	Autres teintes de RAL
C2	Version twin
EC	Moteurs EC

### Compresseur

- Type hermétique
- Equipé en standard, d'une vanne d'aspiration, de refoulement, d'un voyant d'huile, d'une résistance de carter, d'un éliminateur de vibration sur la ligne de refoulement et d'un thermostat de protection interne.
- Pressostat haute et basse pression, pour la sécurité du compresseur.



### Armoire électrique

- Armoire électrique avec ouverture à battants sur charnière et verrouillage par loquets un quart de tour et posée sur des plots anti-vibratiles.
- Platine électrique totalement câblée avec tous les contrôles et les composants, et raccordée à tous les éléments du groupe.
- Sectionneur général sur le côté .
- Contacteurs, disjoncteurs et relais auxiliaires avec espace pour recevoir des départs poste froid.
- Régulateur électronique pouvant contrôler chaque fonction de sécurité et de régulation (affichage et transfert d'alarmes).



### Condenseur

- Un échangeur innovant a été conçu pour optimiser le rendement thermique et minimiser la quantité du réfrigérant dans le condenseur.
- Les batteries sont conçues à partir des ailettes en aluminium, à profil gaufré, serties à des tubes en cuivre.
- Selon les contraintes d'utilisation, on peut choisir le condenseur standard ou le surdimensionné avec 1 à 2 ventilateurs selon les modèles pour des températures ambiantes allant jusqu'à +45°C.



### Sécurité, contrôle et régulation

- Pressostat combiné haute et basse pression pour la sécurité.
- Pressostat haute pression pour la régulation du condenseur.
- Pressostat basse pression pour la régulation pump down.
- Liaison de chaque élément en tube flexible 1/4".



### Ventilateurs

- Très performants, à faible consommation d'énergie, graissés à vie, avec protection thermique incorporée, et boîte de raccordement extérieure.
- Le rotor est de type extérieur avec hélices équilibrées statiquement et dynamiquement.
- 4 pôles en version standard, et version silence avec moteur EC à commutation électronique.
- Données ventilateurs standard à la puissance maximale:

Ø300mm / 220V-1-50Hz / 1320r.p.m / 72W / 0,32A.  
 Ø350mm / 220V-1-50Hz / 1340r.p.m / 165W / 0,7A.  
 Ø450mm / 220V-1-50Hz / 1300r.p.m / 350W / 1,5A.  
 Ø500mm / 400V-3-50Hz-Δ / 1360r.p.m / 770W / 1,5A.



### Réservoir de liquide

- Equipé de vanne d'isolement sur le départ.
- Soupape de sécurité à partir de 10 dm<sup>3</sup>.
- Voyant de niveau de liquide à partir de 18 dm<sup>3</sup>.
- Filtre déshydrateur, voyant de liquide avec indicateur d'humidité et vanne à boule d'isolement.

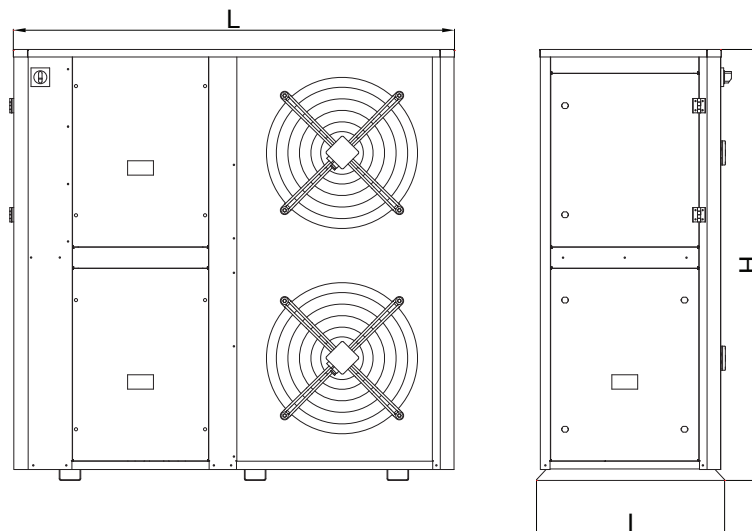
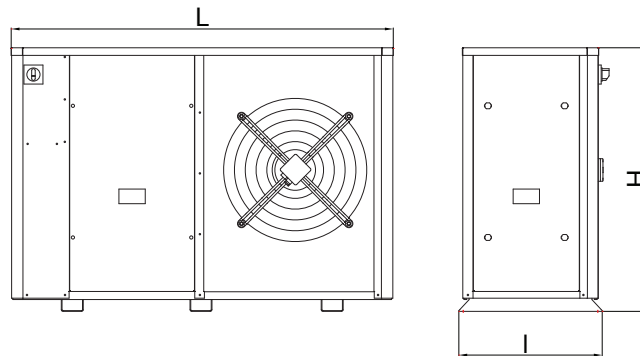


### CARACTERISTIQUES TECHNIQUES

MOP	Te = -5°C Ta = +35°C	Débit d'air m <sup>3</sup> /h	Niveau sonore <sup>a</sup> dbA	Compresseur	Ventilateurs Nb x Ø	Volume Reservoir dm <sup>3</sup>	Connexions		Dimensions mm			Poids
	Q / P R404A						LQ	ASP	L	H	I	Kg
MOP 3L 20C	4,2 / 2	4296	37	SE6015GS-O	1 x 450	4	10	22	1250	875	480	85
MOP 5L 30C	5,9 / 2,4	4088	37	SE6021GS-O	1 x 450	4	10	22	1250	875	480	105
MOP 5L 40C	7,9 / 3,6	4088	38	SE6030GS-O	1 x 450	4	10	22	1250	875	480	115
MOP 9L 50C	10,4 / 4	7710	39	SE6036GS-O	2 x 450	7	12	22	1350	1270	480	150
MOP 9L 60C	11,9 / 4,9	7710	40	SE6043GS-O	2 x 450	7	12	22	1350	1270	480	155

### CARACTERISTIQUES TECHNIQUES

MON	Te = -25°C Ta = +35°C	Débit d'air m <sup>3</sup> /h	Niveau sonore <sup>a</sup> dbA	Compresseur	Ventilateurs Nb x Ø	Volume Reservoir dm <sup>3</sup>	Connexions		Dimensions mm			Poids
	Q / P R404A						LQ	ASP	L	H	I	Kg
MON 3L 20C	1,7 / 1,3	4296	37	SE2006GS-O	1 x 450	4	10	22	1250	875	480	85
MON 5L 30C	2,6 / 1,9	4088	37	SE2010GS-O	1 x 450	4	10	22	1250	875	480	105
MON 5L 40C	3,8 / 2,8	4088	38	SE2014GS-O	1 x 450	4	10	22	1250	875	480	115
MON 9L 50C	4,7 / 3,1	7710	39	SE2017GS-O	2 x 450	7	12	22	1350	1270	480	150
MON 9L 60C	5,4 / 3,6	7710	40	SE2020GS-O	2 x 450	7	12	22	1350	1270	480	155



#### Puissances :

Q : Puissance frigorifique ( KW ).

P : Puissance absorbée ( KW ).

Te : Température d'évaporation.

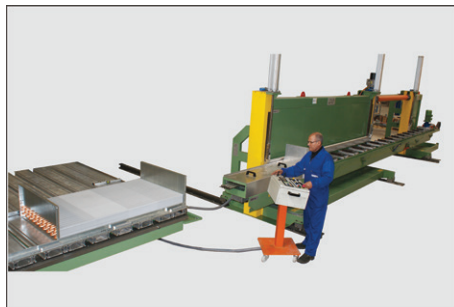
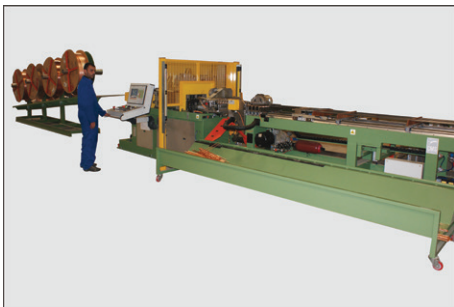
Ta : Température ambiante.

Sous refroidissement : 3K.

Surchauffe à l'aspiration : 10K.

Lp(A) : Le niveau de pression sonore est indiqué à 10m conformément à la norme EN13487.

# INNOVATIVE SOLUTIONS FOR REFRIGERATION SOLUTIONS INNOVANTES POUR LA RÉFRIGÉRATION



LOCAL DISTRIBUTOR / DISTRIBUTEUR LOCAL :

MASTERKIT REFRIGERATION  
Email : [info@masterkitrefrigeration.com](mailto:info@masterkitrefrigeration.com)  
SiteWeb : [www.masterkitrefrigeration.com](http://www.masterkitrefrigeration.com)