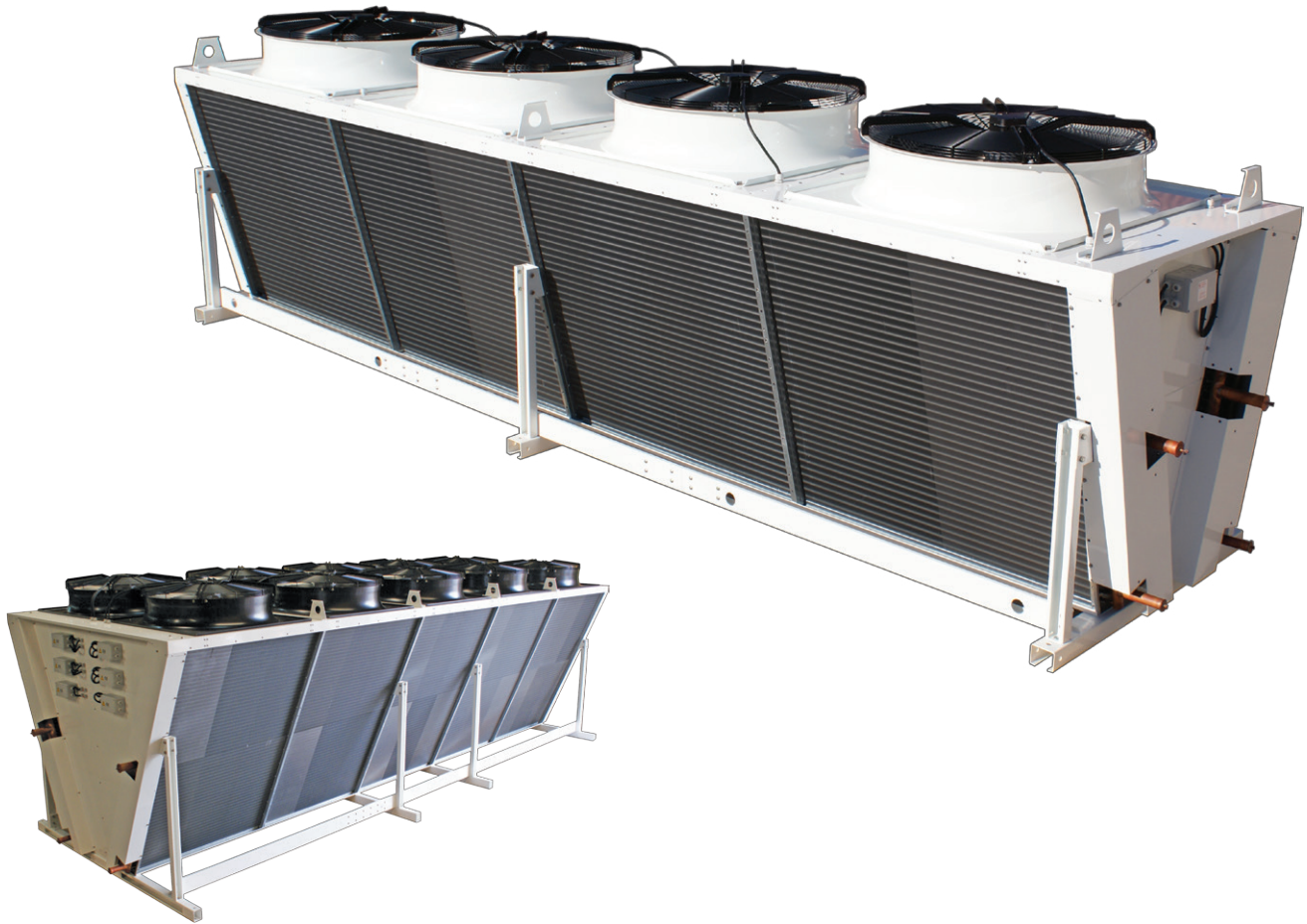


CVM

Condenseurs à air hélicoïdes en V pour la réfrigération industrielle



Batterie

- Tube en cuivre rainuré à haut rendement avec un diamètre de 9,52mm serti à des ailettes en aluminium à profil gaufré pour un transfert de chaleur élevé.
- Ecartement des ailettes 2.1 ou 2.2mm selon les modèles.
- Volume du fluide très réduit: 21% par rapport au standard.
- Batterie flottante avec plaques de garde en aluminium pour éviter l'usure mécanique des tubes et les risques de fuites.
- Collecteurs en tube cuivre entrée et sortie avec manchettes et valves schrader.

Ventilateurs

- Axial à rotor extérieur conforme à la norme ERP2015 avec boîte à bornes étanche protection IP54 Class F, équipé de diffuseur pour éviter le recyclage d'air.
- Grille de protection conforme aux normes et protection du moteur par thermo-contact.
- Ø 800 - 910mm : 2 vitesses Δ / Y - 400V - 3Ph - 50Hz.
- Variateur de vitesse sur les modèles basses vitesses (conformément à la norme ERP2015) ou utilisation des moteurs EC

Carrosserie

- Tôle en acier galvanisée de forte épaisseur, peinture en poudre polyester RAL9010 et visserie en acier inoxydable.
- Anneaux de manipulation.
- Structure autoportante pour résister aux torsions et aux déformations.

Nomenclature

CVM	275	D	8F	9	H	--
Série condenseur à air	Puissance modèle	Ventilateurs en parallèle	Nombre de ventilateurs	Diamètre de ventilateurs	H : Grande Vitesse L : Moyenne Vitesse	Options

Options

Batterie:
 AL Ailettes protégées
 MC Multi-circuits
 W Aéroréfrigérant

Ventilateurs:
 TN Tension différente
 EL Armoire de protection moteurs
 RLP EL+régulation par pressostats
 RLI EL+régulation par inverter
 EC Moteurs EC

Carrosserie:
 RL Autres teintes de RAL
 SP Autres dimensions des pieds

Puissance

Les capacités nominales dans le catalogue sont données suivant le DT1 tel que défini dans la norme EN 327 conditions standard d'Eurovent.
 (DT1 = température de condensation - température d'entrée d'air)
 Fluide : R404A
 Température d'entrée d'air : 25°C
 Température de condensation : 40°C
 Puissance nominale souhaitée = Puissance nominale x (DT1 souhaité/15)

Facteur de correction du fluide frigorigène

Fluide	R134A	R404A	R407A	R407C	R507A	R22
F	0,93	1	0,83	0,87	1	0,96

DT1 Facteur de correction

DT1	8	9	10	11	12	13	14	15	16	17	18
F	0,54	0,60	0,67	0,74	0,80	0,87	0,94	1	1,07	1,14	1,20

Facteur de correction de la température d'entrée d'air

T(°C)	15	20	25	30	35	40	45	50
F	1,03	1,02	1	0,98	0,97	0,94	0,92	0,90

Facteur de correction des matériaux des ailettes

Matériau	Aluminium	Aluminium Protégé	Cuivre
F	1	0,97	1,03

Facteur de correction de l'altitude

$$F = 1 - 0,000075 \times H$$

H: Altitude en mètre au dessus de niveau de la mer

Niveau sonore

Le niveau de pression sonore Lp(A) est donné à 10 mètres en champ libre sur un plan réfléchissant, conformément à la norme EN 13487.
 $L_p(A) = L_w(A) - 10 \log(S_i : S_o)$
 Si = surface du parallélépipède pour d=10 m.
 So = surface de référence 1m².
 Pour un calcul plus précis des valeurs Lp(A), il faut prendre en considération la directivité du milieu d'installation (seuls les valeurs Lw(A) sont contractuelles).

Variation du niveau du Lp(A) en fonction de la distance

Distance (m)	2	3	4	5	8	10	20	30	40	50
Variation db(A)	+14	+10	+8	+6	+2	0	-6	-10	-12	-14

H : MOTEUR AC
63 Kw  568 Kw

Modèles	Puissance		Surface	Volume Interne	Débit d'air		Niveau Sonore				Connections (mm)			CLASS	
	Dt15k				m ²	dm ³	m ³ /h		Lw(A)		Lp(A)		In mm	Out mm	Nb x Ø
	KW	KW	Δ	Y			Δ	Y	Δ	Y	Δ	Y			
	Δ	Y	–	–	Δ	Y	Δ	Y	Δ	Y	mm	mm	–	Δ	Y
CVM 25 1F8H	70,1	63,8	188,6	14,8	22424	19381	78	75	47	44	2 x 19	2 x 16	1 x 800	D	D
CVM 28 1F8H	80,6	72,5	251,4	19,8	21810	18752	78	75	47	44	2 x 19	2 x 16	1 x 800	D	C
CVM 49 2F8H	140,9	128,1	377,2	29,6	44848	38762	81	78	50	47	2 x 22	2 x 19	2 x 800	D	D
CVM 56 2F8H	160,3	144,6	502,8	39,6	43620	37504	81	78	50	47	2 x 28	2 x 22	2 x 800	D	C
CVM 74 3F8H	211,7	192,5	565,8	44,4	67272	58143	83	80	52	49	2 x 28	2 x 22	3 x 800	D	D
CVM 85 3F8H	243	218,1	754,2	59,4	65430	56256	83	80	52	49	2 x 35	2 x 28	3 x 800	D	C
CVM 97 4F8H	278,5	249,4	754,4	59,2	89696	77524	84	81	53	50	2 x 35	2 x 28	4 x 800	D	D
CVM 113 4F8H	321,8	296,9	1005,6	79,2	87240	75008	84	81	53	50	2 x 42	2 x 35	4 x 800	D	C
CVM 122 5F8H	349,9	317,6	943	74	112120	96905	85	82	54	51	2 x 42	2 x 35	5 x 800	D	D
CVM 140 5F8H	401,1	359,6	1257	99	109050	93760	85	82	54	51	2 x 42	2 x 35	5 x 800	D	C
CVM 148 6F8H	424	385,4	1131,6	88,8	134544	116286	86	83	55	52	2 x 42	2 x 35	6 x 800	D	D
CVM 170 6F8H	486,5	436,7	1508,4	118,8	130860	112512	86	83	55	52	2 x 42	2 x 35	6 x 800	D	C
CVM 173 7F8H	493,8	449,9	1320,2	103,6	156968	135667	87	84	56	53	2 x 42	2 x 35	7 x 800	D	D
CVM 199 7F8H	568,2	510,9	1759,8	138,6	152670	131264	87	84	56	53	2 x 54	2 x 42	7 x 800	D	C

L : MOTEUR AC
47 Kw  438 Kw

Modèles	Puissance		Surface	Volume Interne	Débit d'air		Niveau Sonore				Connections (mm)			CLASS	
	Dt15k				m ²	dm ³	m ³ /h		Lw(A)		Lp(A)		In mm	Out mm	Nb x Ø
	KW	KW	Δ	Y			Δ	Y	Δ	Y	Δ	Y			
	Δ	Y	–	–	Δ	Y	Δ	Y	Δ	Y	mm	mm	–	Δ	Y
CVM 21 1F8L	55,5	47,3	188,6	14,8	15771	12568	72	67	41	36	2 x 19	2 x 16	1 x 800	C	B
CVM 24 1F8L	62,1	51,8	251,4	19,8	15241	12038	72	67	41	36	2 x 19	2 x 16	1 x 800	C	B
CVM 43 2F8L	111,4	94,9	377,2	29,6	31542	25136	75	70	44	39	2 x 22	2 x 19	2 x 800	C	B
CVM 48 2F8L	124,6	104,3	502,8	39,6	30482	24076	75	70	44	39	2 x 28	2 x 22	2 x 800	C	B
CVM 64 3F8L	167,3	142,4	565,8	44,4	47313	37704	77	72	46	41	2 x 28	2 x 22	3 x 800	C	B
CVM 72 3F8L	186,9	155,7	754,2	59,4	45723	36114	77	72	46	41	2 x 35	2 x 28	3 x 800	C	B
CVM 86 4F8L	222,5	190,6	754,4	59,2	63084	50272	78	73	47	42	2 x 35	2 x 28	4 x 800	C	B
CVM 96 4F8L	249,9	209	1005,6	79,2	60964	48152	78	73	47	42	2 x 42	2 x 35	4 x 800	C	B
CVM 106 5F8L	275,6	234,3	943	74	78855	62840	79	74	48	43	2 x 42	2 x 35	5 x 800	C	B
CVM 118 5F8L	307,8	256,3	1257	99	76205	60190	79	74	48	43	2 x 42	2 x 35	5 x 800	C	B
CVM 129 6F8L	334,9	285	1131,6	88,8	94626	75408	80	75	49	44	2 x 42	2 x 35	6 x 800	C	B
CVM 144 6F8L	374,1	311,6	1508,4	118,8	91446	72228	80	75	49	44	2 x 42	2 x 35	6 x 800	C	B
CVM 151 7F8L	392	334,3	1320,2	103,6	110397	87976	81	76	50	45	2 x 42	2 x 35	7 x 800	C	B
CVM 169 7F8L	438,5	365,8	1759,8	138,6	106687	84266	81	76	50	45	2 x 54	2 x 42	7 x 800	C	B

CVM **DONNEES TECHNIQUES** **Ø 800**

H : MOTEUR AC

116 Kw  1153 Kw

Modèles	Puissance		Surface	Volume Interne	Débit d'air		Niveau Sonore				Connections (mm)			CLASS	
	Dt15k				m ²	dm ³	m ³ /h		Lw(A)		Lp(A)		In mm	Out mm	Nb x Ø
	KW	KW	Δ	Y			Δ	Y	Δ	Y	Δ	Y			
	Δ	Y	–	–			Δ	Y	Δ	Y	Δ	Y			
CVM 45D 2F8H	128,2	116,8	314,2	24,8	43524	37394	81	78	50	47	2 x 22	2 x 19	2 x 800	D	D
CVM 52D 2F8H	148,1	133,2	419	33	42006	35918	81	78	50	47	2 x 28	2 x 22	2 x 800	D	D
CVM 59D 2F8H	170,1	149,3	628,6	49,4	39486	33428	82	79	51	48	2 x 35	2 x 28	2 x 800	D	C
CVM 90D 4F8H	257,8	234,7	628,4	49,6	87048	74788	84	81	53	50	2 x 35	2 x 28	4 x 800	D	D
CVM 104D 4F8H	297,6	267,4	838	66	84012	71836	84	81	53	50	2 x 35	2 x 28	4 x 800	D	C
CVM 119D 4F8H	341,1	299,3	1257,2	98,8	78972	66856	85	82	54	51	2 x 42	2 x 35	4 x 800	D	C
CVM 135D 6F8H	387,4	352,6	942,6	74,4	130572	112182	86	83	55	52	2 x 42	2 x 35	6 x 800	D	D
CVM 156D 6F8H	447	401,5	1257	99	126018	107754	86	83	55	52	2 x 42	2 x 35	6 x 800	D	C
CVM 179D 6F8H	512,1	449,3	1885,8	148,2	118458	100284	87	84	56	53	2 x 54	2 x 42	6 x 800	D	C
CVM 177D 8F8H	506,4	464	1256,8	99,2	174096	149576	87	84	56	53	2 x 42	2 x 35	8 x 800	D	D
CVM 206D 8F8H	588,9	532	1676	132	168024	143672	87	84	56	53	2 x 54	2 x 42	8 x 800	D	D
CVM 238D 8F8H	681	599,7	2514,4	197,6	157944	133712	88	85	57	54	2 x 54	2 x 42	8 x 800	D	C
CVM 244D 10F8H	641,7	582,9	1571	124	217620	186970	88	85	57	54	2 x 54	2 x 42	10 x 800	D	D
CVM 258D 10F8H	738,8	662,7	2095	165	210030	179590	88	85	57	54	2 x 54	2 x 42	10 x 800	D	D
CVM 296D 10F8H	845,3	845,3	3143	247	197430	167140	89	86	58	55	2 x 66	2 x 54	10 x 800	D	C
CVM 271D 12F8H	776,1	706,3	1885,2	148,8	261144	224364	89	86	58	55	2 x 54	2 x 42	12 x 800	D	D
CVM 313D 12F8H	895,2	804	2514	198	252036	215508	89	86	58	55	2 x 66	2 x 54	12 x 800	D	C
CVM 358D 12F8H	1025,1	899,4	3771,6	296,4	236916	200568	90	87	59	56	2 x 66	2 x 54	12 x 800	D	C
CVM 315D 14F8H	901,5	822,7	2199,4	173,6	304668	261758	90	87	59	56	2 x 66	2 x 54	14 x 800	D	D
CVM 365D 14F8H	1043,1	939	2933	231	294042	251426	90	87	59	56	2 x 66	2 x 54	14 x 800	D	C
CVM 403D 14F8H	1152,9	1023,7	4400,2	345,8	276402	233996	91	88	60	57	2 x 66	2 x 54	14 x 800	D	C

CVM **DONNEES TECHNIQUES** **Ø 800**

L : MOTEUR AC

87 Kw  884 Kw

Modèles	Puissance		Surface	Volume Interne	Débit d'air		Niveau Sonore				Connections (mm)			CLASS	
	Dt15k				m ²	dm ³	m ³ /h		Lw(A)		Lp(A)		In mm	Out mm	Nb x Ø
	KW	KW	Δ	Y			Δ	Y	Δ	Y	Δ	Y			
	Δ	Y	–	–			Δ	Y	Δ	Y	Δ	Y			
CVM 39D 2F8L	102,2	86,9	314,2	24,8	30438	23996	75	70	44	39	2 x 22	2 x 19	2 x 800	C	B
CVM 44D 2F8L	114,7	95	419	33	29174	22692	75	70	44	39	2 x 28	2 x 22	2 x 800	C	B
CVM 48D 2F8L	125,4	99,8	628,6	49,4	26946	20575	76	71	45	40	2 x 35	2 x 28	2 x 800	C	B
CVM 79D 4F8L	205,4	174,5	628,4	49,6	60876	47992	78	73	47	42	2 x 35	2 x 28	4 x 800	C	B
CVM 89D 4F8L	230,3	190,7	838	66	58348	45384	78	73	47	42	2 x 35	2 x 28	4 x 800	C	B
CVM 97D 4F8L	252	201	1257,2	98,8	26946	20575	79	74	48	43	2 x 42	2 x 35	4 x 800	C	B
CVM 119D 6F8L	308,5	262	942,6	74,4	91314	71988	80	75	49	44	2 x 42	2 x 35	6 x 800	C	B
CVM 133D 6F8L	345,8	286,3	1257	99	87522	68076	80	75	49	44	2 x 42	2 x 35	6 x 800	C	B
CVM 145D 6F8L	376,6	301,2	1885,8	148,2	80839	61724	81	76	50	45	2 x 54	2 x 42	6 x 800	C	B
CVM 157D 8F8L	408,9	349,6	1256,8	99,2	121752	95984	81	76	50	45	2 x 42	2 x 35	8 x 800	C	B
CVM 177D 8F8L	460,9	383,6	1676	132	116696	90768	81	76	50	45	2 x 54	2 x 42	8 x 800	C	B
CVM 194D 8F8L	504,8	402,6	2514,4	197,6	107786	82299	82	77	51	46	2 x 54	2 x 42	8 x 800	C	B
CVM 196D 10F8L	508,8	431,4	1571	124	152190	119980	82	77	51	46	2 x 54	2 x 42	10 x 800	C	B
CVM 219D 10F8L	569,9	471,4	2095	165	145870	113460	82	77	51	46	2 x 54	2 x 42	10 x 800	C	B
CVM 240D 10F8L	623,5	500,2	3143	247	134732	102874	83	78	52	47	2 x 66	2 x 54	10 x 800	C	B
CVM 238D 12F8L	617,7	524,5	1885,2	148,8	182628	143976	83	78	52	47	2 x 54	2 x 42	12 x 800	C	B
CVM 266D 12F8L	692,2	573	2514	198	175044	136152	83	78	52	47	2 x 66	2 x 54	12 x 800	C	B
CVM 290D 12F8L	754,4	599,9	3771,6	296,4	161678	123449	84	79	53	48	2 x 66	2 x 54	12 x 800	C	B
CVM 278D 14F8L	721,7	613,9	2199,4	173,6	213066	167972	84	79	53	48	2 x 66	2 x 54	14 x 800	C	B
CVM 312D 14F8L	810,4	672,1	2933	231	204218	158844	84	79	53	48	2 x 66	2 x 54	14 x 800	C	B
CVM 340D 14F8L	884,3	703,9	4400,2	345,8	188625	144024	85	80	54	49	2 x 66	2 x 54	14 x 800	C	B

H : MOTEUR AC

 74 Kw  596 Kw

Modèles	Puissance		Surface	Volume Interne	Débit d'air		Niveau Sonore				Connections (mm)			CLASS	
	Dt15k				m ²	dm ³	m ³ /h		Lw(A)		Lp(A)		In mm	Out mm	Nb x Ø
	KW	KW	Δ	Y			Δ	Y	Δ	Y	Δ	Y			
	Δ	Y	–	–	Δ	Y	Δ	Y	Δ	Y	mm	mm	–	Δ	Y
CVM 30 1F9H	85,7	74,2	214,3	16,8	28904	22801	86	79	55	48	2 x 22	2 x 19	1 x 910	D	D
CVM 35 1F9H	99	83,8	285,7	22,4	27854	21782	86	79	55	48	2 x 22	2 x 19	1 x 910	D	C
CVM 60 2F9H	172,4	149,2	428,6	33,6	57808	45602	89	82	58	51	2 x 28	2 x 22	2 x 910	D	D
CVM 70 2F9H	199,1	168,3	571,4	44,8	55708	43564	89	82	58	51	2 x 28	2 x 22	2 x 910	D	C
CVM 91 3F9H	259,2	224,1	642,9	50,4	86712	68403	91	84	60	53	2 x 35	2 x 28	3 x 910	D	D
CVM 105 3F9H	299,2	252,8	857,1	67,2	83562	65346	91	84	60	53	2 x 35	2 x 28	3 x 910	D	C
CVM 116 4F9H	331,9	290,8	857,2	67,2	115616	91204	92	85	61	54	2 x 42	2 x 35	4 x 910	D	D
CVM 135 4F9H	387,4	331,1	1142,8	89,6	111416	87128	92	85	61	54	2 x 42	2 x 35	4 x 910	D	C
CVM 152 5F9H	433,5	373,1	1071,5	84	144520	114005	93	86	62	55	2 x 42	2 x 35	5 x 910	D	D
CVM 174 5F9H	498,5	419,6	1428,5	112	139270	108910	93	86	62	55	2 x 42	2 x 35	5 x 910	D	C
CVM 182 6F9H	519,5	449	1285,8	100,8	173424	136806	94	87	63	56	2 x 42	2 x 35	6 x 910	D	D
CVM 208 6F9H	596	506,4	1714,2	134,4	167124	130692	94	87	63	56	2 x 54	2 x 42	6 x 910	D	C

L : MOTEUR AC

 62 Kw  513 Kw

Modèles	Puissance		Surface	Volume Interne	Débit d'air		Niveau Sonore				Connections (mm)			CLASS	
	Dt15k				m ²	dm ³	m ³ /h		Lw(A)		Lp(A)		In mm	Out mm	Nb x Ø
	KW	KW	Δ	Y			Δ	Y	Δ	Y	Δ	Y			
	Δ	Y	–	–	Δ	Y	Δ	Y	Δ	Y	mm	mm	–	Δ	Y
CVM 29 1F9L	74,4	61,9	214,3	16,8	22931	17342	70	60	39	29	2 x 22	2 x 19	1 x 910	C	B
CVM 33 1F9L	85	68,7	285,7	22,4	22248	16604	71	61	40	30	2 x 22	2 x 19	1 x 910	C	B
CVM 58 2F9L	149,5	124,3	428,6	33,6	45861	34684	73	63	42	32	2 x 28	2 x 22	2 x 910	C	B
CVM 66 2F9L	170,7	137,9	571,4	44,8	44496	33207	74	64	43	33	2 x 28	2 x 22	2 x 910	C	B
CVM 86 3F9L	224,8	186,9	642,9	50,4	68792	52025	75	65	44	34	2 x 35	2 x 28	3 x 910	C	B
CVM 99 3F9L	256,4	207	857,1	67,2	66745	49811	76	66	45	35	2 x 35	2 x 28	3 x 910	C	B
CVM 112 4F9L	290,4	244,7	857,2	67,2	91722	69367	76	66	45	35	2 x 42	2 x 35	4 x 910	C	B
CVM 129 4F9L	335,6	273,8	1142,8	89,6	88993	66414	77	67	46	36	2 x 42	2 x 35	4 x 910	C	B
CVM 144 5F9L	374,1	309,5	1071,5	84	114653	86709	77	67	46	36	2 x 42	2 x 35	5 x 910	C	B
CVM 164 5F9L	425,7	342,6	1428,5	112	111241	83018	78	68	47	37	2 x 42	2 x 35	5 x 910	C	B
CVM 173 6F9L	450,2	373,8	1285,8	100,8	137584	104051	78	68	47	37	2 x 42	2 x 35	6 x 910	C	B
CVM 197 6F9L	513,4	414,3	1714,2	134,4	133489	99621	79	69	48	38	2 x 54	2 x 42	6 x 910	C	B

CVM **DONNEES TECHNIQUES** **Ø 910**

H : MOTEUR AC

134 Kw  1201 Kw

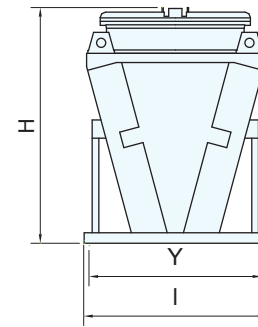
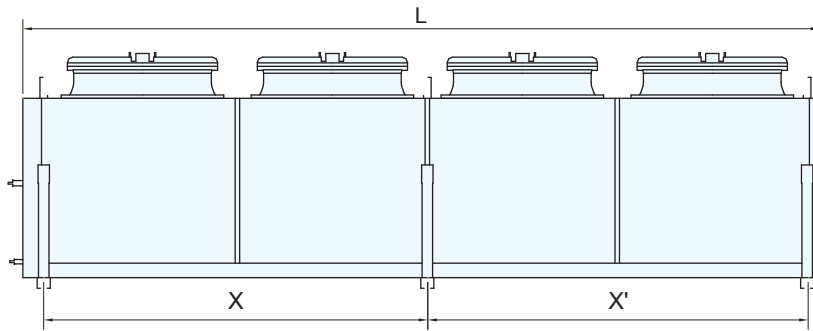
Modèles	Puissance		Surface	Volume Interne	Débit d'air		Niveau Sonore				Connections (mm)			CLASS	
	Dt15k				m ²	dm ³	m ³ /h		Lw(A)		Lp(A)		In mm	Out mm	Nb x Ø
	KW	KW	Δ	Y			Δ	Y	Δ	Y					
	Δ	Y	–	–			Δ	Y	Δ	Y	Δ	Y			
CVM 60D 2F9H	154,9	134,2	357	28,2	55540	43422	89	82	58	51	2 x 28	2 x 22	2 x 910	D	D
CVM 69D 2F9H	179,8	151,7	476,2	37,4	53058	40928	89	82	58	51	2 x 28	2 x 22	2 x 910	D	C
CVM 80D 2F9H	207	167,5	714,3	56,2	49108	37240	90	83	59	52	2 x 35	2 x 28	2 x 910	D	C
CVM 120D 4F9H	312,1	269,9	714	56,4	111080	86844	92	85	61	54	2 x 35	2 x 28	4 x 910	D	D
CVM 139D 4F9H	361,6	304,7	952,4	74,8	106116	81856	92	85	61	54	2 x 42	2 x 35	4 x 910	D	C
CVM 156D 4F9H	406,4	331,9	1428,6	112,4	98216	74480	93	86	62	55	2 x 42	2 x 35	4 x 910	D	C
CVM 180D 6F9H	469,2	405,7	1071	84,6	166620	130266	94	87	63	56	2 x 42	2 x 35	6 x 910	D	D
CVM 209D 6F9H	543,5	457,6	1428,6	112,2	159174	122784	94	87	63	56	2 x 42	2 x 35	6 x 910	D	C
CVM 240D 6F9H	624,3	504,2	2142,9	168,6	147324	111720	95	88	64	57	2 x 54	2 x 42	6 x 910	D	C
CVM 239D 8F9H	621	532,4	1428	112,8	222160	173688	95	88	64	57	2 x 54	2 x 42	8 x 910	D	D
CVM 275D 8F9H	715	598,1	1904,8	149,6	212232	163712	95	88	64	57	2 x 54	2 x 42	8 x 910	D	C
CVM 314D 8F9H	816,2	665,8	2857,2	224,8	196432	148960	96	89	65	58	2 x 66	2 x 54	8 x 910	D	C
CVM 303D 10F9H	787,4	677	1785	141	277700	217110	96	89	65	58	2 x 66	2 x 54	10 x 910	D	D
CVM 349D 10F9H	908,1	761,1	2381	187	265290	204640	96	89	65	58	2 x 66	2 x 54	10 x 910	D	C
CVM 399D 10F9H	1037,9	836	3571,5	281	245540	186200	97	90	66	59	2 x 66	2 x 54	10 x 910	D	C
CVM 362D 12F9H	940,8	813	2142	169,2	333240	260532	97	90	66	59	2 x 66	2 x 54	12 x 910	D	D
CVM 419D 12F9H	1089,2	916,8	2857,2	224,4	318348	245568	97	90	66	59	2 x 66	2 x 54	12 x 910	D	C
CVM 462D 12F9H	1200,9	986,5	4285,8	337,2	294648	223440	98	91	67	60	2 x 66	2 x 54	12 x 910	D	C

CVM **DONNEES TECHNIQUES** **Ø 910**

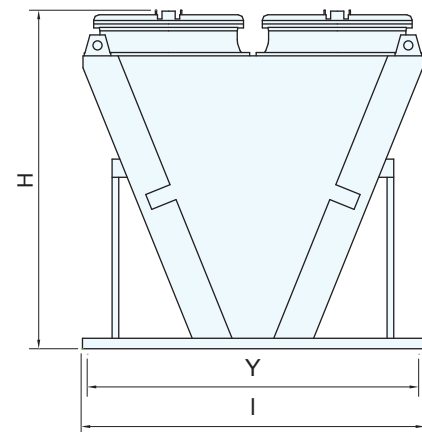
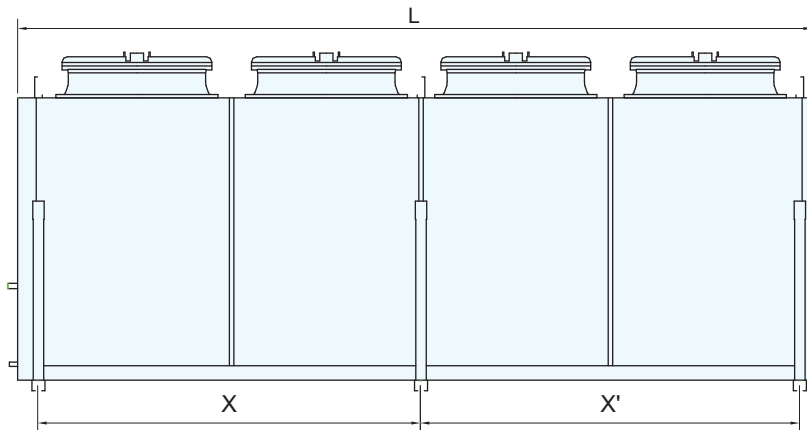
L : MOTEUR AC

113 Kw  1055 Kw

Modèles	Puissance		Surface	Volume Interne	Débit d'air		Niveau Sonore				Connections (mm)			CLASS	
	Dt15k				m ²	dm ³	m ³ /h		Lw(A)		Lp(A)		In mm	Out mm	Nb x Ø
	KW	KW	Δ	Y			Δ	Y	Δ	Y					
	Δ	Y	–	–			Δ	Y	Δ	Y					
CVM 52D 2F9L	136	112,9	357	28,2	44389	33043	73	63	42	32	2 x 28	2 x 22	2 x 910	C	B
CVM 60D 2F9L	156	125,3	476,2	37,4	42650	31238	73	63	42	32	2 x 28	2 x 22	2 x 910	C	B
CVM 67D 2F9L	175,1	133,4	714,3	56,2	39413	28162	74	64	43	33	2 x 35	2 x 28	2 x 910	C	B
CVM 105D 4F9L	273,6	226,8	714	56,4	88779	66086	76	66	45	35	2 x 35	2 x 28	4 x 910	C	B
CVM 121D 4F9L	131,4	251,5	952,4	74,8	85300	62476	76	66	45	35	2 x 42	2 x 35	4 x 910	C	B
CVM 133D 4F9L	346,5	266,2	1428,6	112,4	78825	56324	77	67	46	36	2 x 42	2 x 35	4 x 910	C	B
CVM 158D 6F9L	411,2	340,6	1071	84,6	133168	99129	78	68	47	37	2 x 42	2 x 35	6 x 910	C	B
CVM 181D 6F9L	470,8	377,6	1428,6	112,2	127951	93715	78	68	47	37	2 x 42	2 x 35	6 x 910	C	B
CVM 203D 6F9L	527,4	401,2	2142,9	168,6	118238	84487	79	69	48	38	2 x 54	2 x 42	6 x 910	C	B
CVM 208D 8F9L	540	444,1	1428	112,8	177558	132172	79	69	48	38	2 x 54	2 x 42	8 x 910	C	B
CVM 237D 8F9L	615,7	491,3	1904,8	149,6	170601	124953	79	69	48	38	2 x 54	2 x 42	8 x 910	C	B
CVM 267D 8F9L	695,2	533,4	2857,2	224,8	157650	112649	80	70	49	39	2 x 66	2 x 54	8 x 910	C	B
CVM 264D 10F9L	686,5	565,7	1785	141	221947	165215	80	70	49	39	2 x 66	2 x 54	10 x 910	C	B
CVM 301D 10F9L	783,3	625,8	2381	187	213251	156191	80	70	49	39	2 x 66	2 x 54	10 x 910	C	B
CVM 336D 10F9L	874,8	664,2	3571,5	281	197063	140811	81	71	50	40	2 x 66	2 x 54	10 x 910	C	B
CVM 317D 12F9L	824	682,3	2142	169,2	266336	198258	81	71	50	40	2 x 66	2 x 54	12 x 910	C	B
CVM 363D 12F9L	943	756	2857,2	224,4	255901	187429	81	71	50	40	2 x 66	2 x 54	12 x 910	C	B
CVM 406D 12F9L	1055,8	802,9	4285,8	337,2	236476	168973	82	72	51	41	2 x 66	2 x 54	12 x 910	C	B

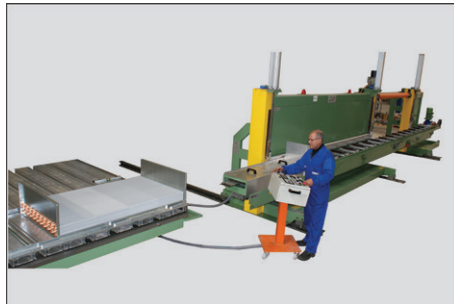
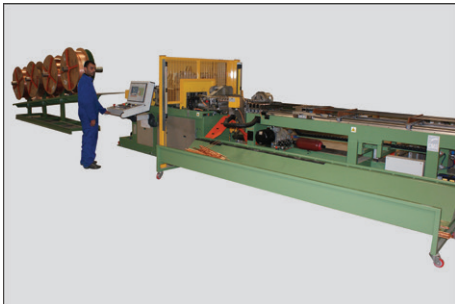
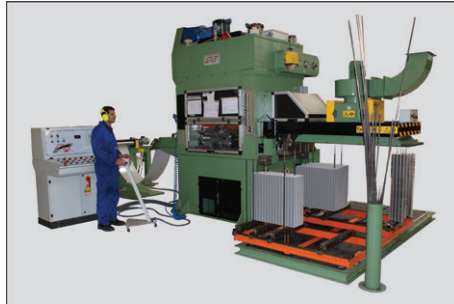


Modèles	Dimensions (mm)						Poids
	L	I	h	x	x'	y	Kg
CVM-- 1F8	1345	1200	1520	1125	—	1150	285
CVM-- 2F8	2445	1200	1520	2225	—	1150	465
CVM-- 3F8	3545	1200	1520	1125	2200	1150	665
CVM-- 4F8	4645	1200	1520	2225	2200	1150	850
CVM-- 5F8	5745	1200	1520	1125	2200	1150	1045
CVM-- 6F8	6845	1200	1520	2225	2200	1150	1230
CVM-- 7F8	7945	1200	1520	1125	2200	1150	1430
CVM-- 1F9	1495	1200	1550	1275	—	1150	350
CVM-- 2F9	2745	1200	1550	2525	—	1150	595
CVM-- 3F9	3995	1200	1550	1275	2500	1150	855
CVM-- 4F9	5245	1200	1550	2525	2500	1150	1040
CVM-- 5F9	6495	1200	1550	1275	2500	1150	1360
CVM-- 6F9	7745	1200	1550	2525	2500	1150	1605



Modèles	Dimensions (mm)						Poids
	L	I	h	x	x'	y	Kg
CVM-- 2F8	1345	2250	2205	1125	—	2200	530
CVM-- 4F8	2445	2250	2205	2225	—	2200	885
CVM-- 6F8	3545	2250	2205	1125	2200	2200	1270
CVM-- 8F8	4645	2250	2205	2225	2200	2200	1630
CVM-- 10F8	5745	2250	2205	1125	2200	2200	2015
CVM-- 12F8	6845	2250	2205	2225	2200	2200	2370
CVM-- 14F8	7945	2250	2205	1125	2200	2200	2755
CVM-- 2F9	1495	2250	2235	1275	—	2200	645
CVM-- 4F9	2745	2250	2235	2525	—	2200	1160
CVM-- 6F9	3995	2250	2235	1275	2500	2200	1615
CVM-- 8F9	5245	2250	2235	2525	2500	2200	2085
CVM-- 10F9	6495	2250	2235	1275	2500	2200	2585
CVM-- 12F9	7745	2250	2235	2525	2500	2200	3055

INNOVATIVE SOLUTIONS FOR REFRIGERATION
SOLUTIONS INNOVANTES POUR LA RÉFRIGÉRATION



LOCAL DISTRIBUTOR / DISTRIBUTEUR LOCAL :