

CHM

Condenseurs à air hélicoïdes pour la réfrigération industrielle



Batterie

- Tube en cuivre rainuré à haut rendement avec un diamètre de 9,52mm serti à des ailettes en aluminium à profil gauffré pour un transfert de chaleur élevé.
- Ecartement des ailettes 2.1 ou 2.2mm selon les modèles.
- Volume du fluide très réduit: 21% par rapport au standard.
- Batterie flottante avec plaques de garde en Aluminium pour éviter l'usure mécanique des tubes et les risques de fuites.
- Collecteurs en tube cuivre entrée et sortie avec manchettes et valves schrader.

Ventilateurs

- Axial à rotor extérieur conforme à la norme ERP2015 avec boîte à bornes étanche protection IP54 Class F, équipé de diffuseur pour éviter le recyclage d'air.
- Grille de protection conforme aux normes et protection du moteur par thermo-contact.
- Ø 500 - 630 - 800 - 910mm : Moteur EC - 400V - 3Ph - 50Hz.

Carrosserie

- Tôle en acier galvanisée de forte épaisseur, peinture en poudre polyester RAL9010 et visserie en acier inoxydable.
- Anneaux de manipulation en position de soufflage Horizontale ou verticale.
- Livraison sur socle en bois selon la commande en position de soufflage Horizontale ou verticale, en option emballage claire voie.

Nomenclature

CHM	158	D	4F	9	EC	-H-	--
Série condenseur à air	Puissance modèle	Ventilateurs en parallèle	Nombre de ventilateurs	Diamètre de Ventilateurs	EC : Moteur EC	H : soufflage horizontal V : soufflage vertical	Options

Options

Batterie:

AL	Ailettes protégées
MC	Multi-circuits
W	Aéroréfrigérant

Ventilateurs:

TN	Tension différente
EL	Armoire de protection moteurs
RLP	EL+régulation par pressostats
RLI	EL+régulation par inverter

Carrosserie:

RL	Autres teintes de RAL
SP	Autres dimensions des pieds

Puissance

Les capacités nominales dans le catalogue sont données suivant le DT1 tel que défini dans la norme EN 327 conditions standard d'Eurovent. (DT1 = température de condensation - température d'entrée d'air)

Fluide : R404A

Température d'entrée d'air : 25°C

Température de condensation : 40°C

Puissance nominale souhaitée = Puissance nominale x (DT1 souhaité/15)

Facteur de correction du fluide frigorigène

Fluide	R134A	R404A	R407A	R407C	R507A	R22
F	0,93	1	0,83	0,87	1	0,96

DT1 Facteur de correction

DT1	8	9	10	11	12	13	14	15	16	17	18
F	0,54	0,60	0,67	0,74	0,80	0,87	0,94	1	1,07	1,14	1,20

Facteur de correction de la température d'entrée d'air

T(°C)	15	20	25	30	35	40	45	50
F	1,03	1,02	1	0,98	0,97	0,94	0,92	0,90

Facteur de correction des matériaux des ailettes

Matériau	Aluminium	Aluminium Protégé	Cuivre
F	1	0,97	1,03

Facteur de correction de l'altitude

$$F = 1 - 0,000075 \times H$$

H: Altitude en mètre au dessus de niveau de la mer

Niveau sonore

Le niveau de pression sonore Lp(A) est donné à 10 mètres en champ libre sur un plan réfléchissant, conformément à la norme EN 13487.

$$Lp(A) = Lw(A) - 10 \log(Si : So)$$

Si = surface du parallélépipède pour d=10 m.

So = surface de référence 1m².

Pour un calcul plus précis des valeurs Lp(A), il faut prendre en considération la directivité du milieu d'installation (seuls les valeurs Lw(A) sont contractuelles).

Variation du niveau du Lp(A) en fonction de la distance

Distance (m)	2	3	4	5	8	10	20	30	40	50
Variation db(A)	+14	+10	+8	+6	+2	0	-6	-10	-12	-14

EC : MOTEUR EC
23 Kw  **190,4 Kw**

Modèles	Puissance	Surface m ²	Volume Interne dm ³	Débit d'air m ³ /h	Niveau Sonore		Connections (mm)		
	Dt15k				Lw(A)	Lp(A)	In mm	Out mm	Nb x Ø
	KW				dB(A)	dB(A)			
	—	—	—	—	—	—	mm	mm	—
CHM 9 1F5EC	23	36,7	4,9	7562	73	42	22	19	1 x 500
CHM 10 1F5EC	26,6	48,9	6,5	7241	73	42	22	19	1 x 500
CHM 11 1F5EC	28,3	73,4	9,8	6681	73	42	22	19	1 x 500
CHM 18 2F5EC	46,5	73,4	9,8	15124	76	45	28	22	2 x 500
CHM 21 2F5EC	53,5	97,8	13,1	14483	76	45	35	28	2 x 500
CHM 22 2F5EC	57,3	146,7	19,6	13361	76	45	35	28	2 x 500
CHM 26 3F5EC	68,8	110	14,7	22686	78	47	35	28	3 x 500
CHM 30 3F5EC	79,2	146,6	19,3	21724	78	47	42	35	3 x 500
CHM 33 3F5EC	86,3	220,1	29,4	20042	78	47	42	35	3 x 500
CHM 36 4F5EC	93,5	146,7	19,6	30247	79	48	42	35	4 x 500
CHM 41 4F5EC	107,4	195,6	26,2	28966	79	48	54	42	4 x 500
CHM 44 4F5EC	115,3	293,4	39,3	26722	79	48	54	42	4 x 500
CHM 13P 1F6EC	34,8	51,6	6,9	11659	74	43	28	22	1 x 630
CHM 15P 1F6EC	38,2	68,8	9,2	11132	74	43	28	22	1 x 630
CHM 16P 1F6EC	42,8	103,2	13,8	10135	74	43	28	22	1 x 630
CHM 14L 1F6EC	37,2	61,9	8,3	12158	74	43	28	22	1 x 630
CHM 17L 1F6EC	43	82,5	11	11694	74	43	28	22	1 x 630
CHM 18L 1F6EC	45,6	123,8	16,6	10915	74	43	28	22	1 x 630
CHM 27P 2F6EC	70	103,2	13,8	23318	77	46	35	28	2 x 630
CHM 30P 2F6EC	77,3	137,5	18,4	22264	77	46	35	28	2 x 630
CHM 32P 2F6EC	83,9	206	26,8	20270	77	46	42	35	2 x 630
CHM 29L 2F6EC	75,1	123,8	16,6	24315	77	46	35	28	2 x 630
CHM 34L 2F6EC	89	165,1	22,1	23388	77	46	54	42	2 x 630
CHM 36L 2F6EC	94,8	247,6	33,1	21829	77	46	42	35	2 x 630
CHM 40P 3F6EC	105,3	154,7	20,7	34977	79	48	42	35	3 x 630
CHM 47P 3F6EC	121,2	206,3	27,6	33397	79	48	54	42	3 x 630
CHM 50P 3F6EC	130,1	309,5	41,4	30405	79	48	54	42	3 x 630
CHM 43L 3F6EC	112,9	185,7	24,8	36473	79	48	42	35	3 x 630
CHM 50L 3F6EC	130,2	247,6	33,1	35082	79	48	54	42	3 x 630
CHM 53L 3F6EC	138,8	371,4	49,7	32743	79	48	54	42	3 x 630
CHM 54P 4F6EC	140,5	206,3	27,6	46636	80	49	54OP	42OP	4 x 630
CHM 60P 4F6EC	155,4	275,1	36,8	44529	80	49	54	42	4 x 630
CHM 68P 4F6EC	177,1	412,6	55,2	40539	80	49	66	54	4 x 630
CHM 58L 4F6EC	150,8	247,6	33,1	48630	80	49	54OP	42OP	4 x 630
CHM 67L 4F6EC	173,8	330,1	44,2	46776	80	49	66OP	54OP	4 x 630
CHM 73L 4F6EC	190,4	495,2	66,3	43658	80	49	66	54	4 x 630

Ventilateurs	Puissance absorbée (Kw)	Tension (V)	Intensité (A)	r.p.m (tr/min)
Ø 500	0,63	400-3	1	1370
Ø 630	0,97	400-3	1,6	1140

EC : MOTEUR EC
45 Kw  336,8 Kw

Modèles	Puissance	Surface	Volume Interne	Débit d'air	Niveau Sonore		Connections (mm)		Nb x Ø
	Dt15k				Lw(A)	Lp(A)	In	Out	
	KW								
	—	—	—	—	—	—	—	—	—
CHM 17P 1F8EC	45	72	9,2	14519	70	39	28	22	1 x 800
CHM 19P 1F8EC	50,2	96,3	12,9	13622	70	39	35	28	1 x 800
CHM 21P 1F8EC	55,1	144,4	19,3	12107	70	39	42	35	1 x 800
CHM 19L 1F8EC	49,3	90	11,5	15498	70	39	28	22	1 x 800
CHM 21L 1F8EC	54,8	120,4	16,1	14775	70	39	35	28	1 x 800
CHM 24L 1F8EC	61,5	180,5	24,2	13529	70	39	42	35	1 x 800
CHM 34P 2F8EC	88,9	144,4	19,3	29038	73	42	42	35	2 x 800
CHM 39P 2F8EC	101	192,6	25,8	27244	73	42	42	35	2 x 800
CHM 41P 2F8EC	106,3	288,6	38	24215	73	42	42	35	2 x 800
CHM 37L 2F8EC	96,2	180,5	24,2	30995	73	42	42	35	2 x 800
CHM 43L 2F8EC	110,5	240,7	32,2	29550	73	42	42	35	2 x 800
CHM 45L 2F8EC	116,2	360,7	47,5	27057	73	42	42	35	2 x 800
CHM 51P 3F8EC	133,3	216,4	28,5	43557	75	44	42	35	3 x 800
CHM 58P 3F8EC	151,8	288,8	38,6	40865	75	44	54	42	3 x 800
CHM 60P 3F8EC	156,2	433,3	58	36322	75	44	54	42	3 x 800
CHM 59L 3F8EC	152,5	270,8	36,2	46493	75	44	54OP	42OP	3 x 800
CHM 64L 3F8EC	166,2	361,1	48,3	44326	75	44	54	42	3 x 800
CHM 71L 3F8EC	185,7	541,6	72,5	40586	75	44	66	54	3 x 800
CHM 69P 4F8EC	178,5	288,8	38,6	58076	76	45	54OP	42OP	4 x 800
CHM 78P 4F8EC	202,6	385,1	51,5	54487	76	45	66OP	54OP	4 x 800
CHM 82P 4F8EC	213,9	577,7	77,3	48429	76	45	66	54	4 x 800
CHM 79L 4F8EC	205,6	361,1	48,3	61990	76	45	66	54	4 x 800
CHM 85L 4F8EC	221,9	481,4	64,4	59101	76	45	66OP	54OP	4 x 800
CHM 90L 4F8EC	234,4	722,1	96,6	54114	76	45	66	54	4 x 800
CHM 34 1F9EC	87,7	126,1	16,9	29660	82	51	42	35	1 x 910
CHM 39 1F9EC	101,9	168	22,2	28603	82	51	42	35	1 x 910
CHM 44 1F9EC	113,9	252,2	33,7	26684	82	51	54	42	1 x 910
CHM 64 2F9EC	166,9	252,2	33,7	59321	85	54	54	42	2 x 910
CHM 75 2F9EC	196,1	336,2	45	57206	85	54	54	42	2 x 910
CHM 79 2F9EC	205,4	504,3	67,5	53368	85	54	54	42	2 x 910
CHM 102 3F9EC	264,5	378,3	50,6	88981	87	56	66	54	3 x 910
CHM 118 3F9EC	307,2	504,3	67,5	85810	87	56	80	66	3 x 910
CHM 130 3F9EC	336,8	756,5	101,2	80052	87	56	80OP	66OP	3 x 910

Ventilateurs	Puissance absorbée (Kw)	Tension (V)	Intensité (A)	r.p.m (tr/min)
Ø 800	0,84	400-3	1,4	735
Ø 910	2,7	400-3	4,1	970

EC : MOTEUR EC
93 Kw  380,8 Kw

Modèles	Puissance	Surface	Volume Interne	Débit d'air	Niveau Sonore		Connections (mm)		Nb x Ø
	Dt15k				Lw(A)	Lp(A)	In	Out	
	KW								
	—	—	—	—	—	—	—	—	—
CHM 36D 4F5EC	93	146,7	19,6	30247	79	48	2 x 28	2 x 22	4 x 500
CHM 41D 4F5EC	107	195,6	26,2	28966	79	48	2 x 35	2 x 28	4 x 500
CHM 44D 4F5EC	114,5	293,4	39,2	26722	79	48	2 x 35	2 x 28	4 x 500
CHM 53D 6F5EC	137,5	220,1	29,4	45371	81	50	2 x 35	2 x 28	6 x 500
CHM 61D 6F5EC	158,4	293,1	38,6	43448	81	50	2 x 42	2 x 35	6 x 500
CHM 66D 6F5EC	172,5	440,1	58,8	40083	81	50	2 x 42	2 x 35	6 x 500
CHM 72D 8F5EC	187	293,4	39,2	60495	82	51	2 x 42	2 x 35	8 x 500
CHM 83D 8F5EC	214,9	391,2	52,4	57931	82	51	2 x 54	2 x 42	8 x 500
CHM 89D 8F5EC	230,6	586,9	78,6	53445	82	51	2 x 54	2 x 42	8 x 500
CHM 54PD 4F6EC	140	206,3	27,6	46636	80	49	2 x 35	2 x 28	4 x 630
CHM 59PD 4F6EC	154,5	275,1	36,8	44529	80	49	2 x 35	2 x 28	4 x 630
CHM 65PD 4F6EC	167,8	411,9	53,6	40539	80	49	2 x 42	2 x 35	4 x 630
CHM 58LD 4F6EC	150,2	247,6	33,2	48630	80	49	2 x 35	2 x 28	4 x 630
CHM 68LD 4F6EC	178	330,1	44,2	46776	80	49	2 x 54	2 x 42	4 x 630
CHM 73LD 4F6EC	189,6	495,2	66,2	43658	80	49	2 x 42	2 x 35	4 x 630
CHM 81PD 6F6EC	210,5	309,5	41,4	69954	82	51	2 x 42	2 x 35	6 x 630
CHM 93PD 6F6EC	242,4	412,6	55,2	66793	82	51	2 x 54	2 x 42	6 x 630
CHM 100PD 6F6EC	260,2	619	82,8	60809	82	51	2 x 54	2 x 42	6 x 630
CHM 87LD 6F6EC	225,8	371,4	49,6	72946	82	51	2 x 42	2 x 35	6 x 630
CHM 100LD 6F6EC	260,5	495,2	66,2	70164	82	51	2 x 54	2 x 42	6 x 630
CHM 107LD 6F6EC	277,6	742,8	99,4	65487	82	51	2 x 54	2 x 42	6 x 630
CHM 108PD 8F6EC	281	412,6	55,2	93272	83	52	2 x 54OP	2 x 42OP	8 x 630
CHM 120PD 8F6EC	310,9	550,2	73,6	89058	83	52	2 x 54	2 x 42	8 x 630
CHM 136PD 8F6EC	354,2	825,3	110,4	81079	83	52	2 x 66	2 x 54	8 x 630
CHM 116LD 8F6EC	301,5	495,2	66,2	97261	83	52	2 x 54OP	2 x 42OP	8 x 630
CHM 134LD 8F6EC	347,7	660,2	88,4	93553	83	52	2 x 66OP	2 x 54OP	8 x 630
CHM 146LD 8F6EC	380,8	990,3	132,6	87316	83	52	2 x 66	2 x 54	8 x 630

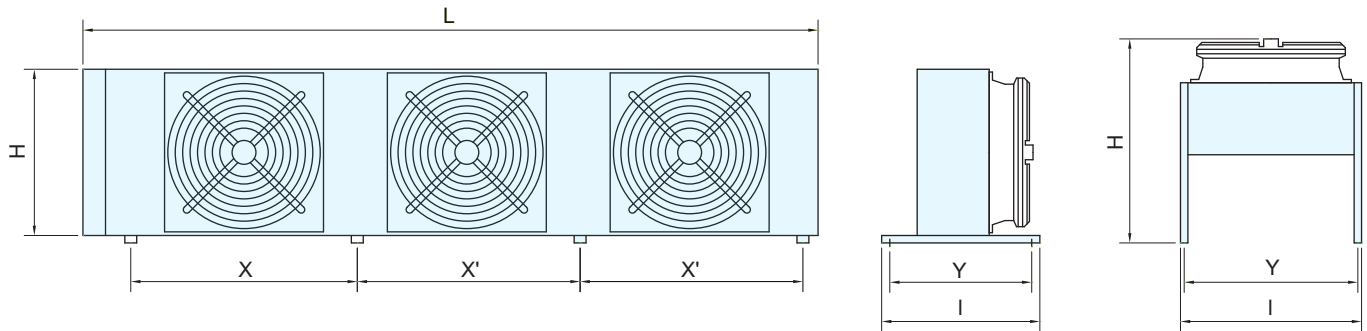
Ventilateurs	Puissance absorbée (Kw)	Tension (V)	Intensité (A)	r.p.m (tr/min)
Ø 500	0,63	400-3	1	1370
Ø 630	0,97	400-3	1,6	1140

EC : MOTEUR EC

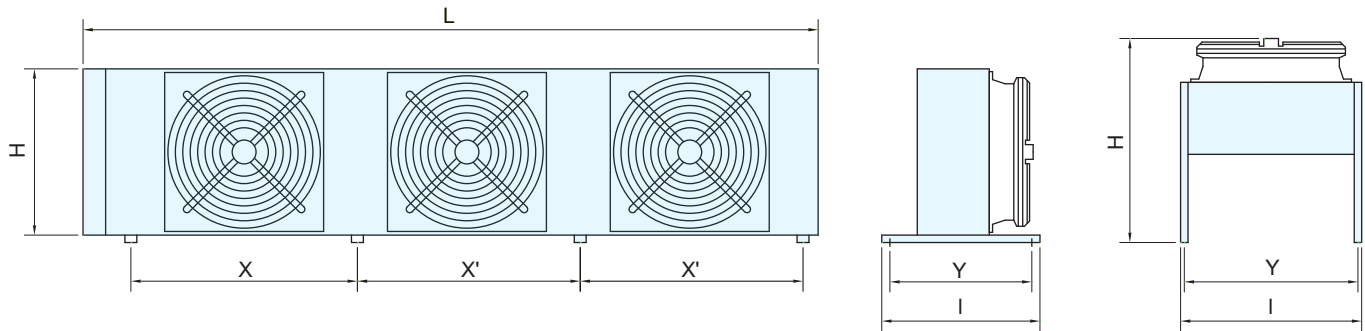
 177,7 Kw  673,7 Kw

Modèles	Puissance	Surface	Volume Interne	Débit d'air	Niveau Sonore		Connections (mm)		
	Dt15k				Lw(A)	Lp(A)	In	Out	Nb x Ø
	KW								
CHM 68PD 4F8EC	177,7	288,8	38,6	58075	76	45	2 x 42	2 x 35	4 x 800
CHM 78PD 4F8EC	201,9	385,1	51,6	54487	76	45	2 x 42	2 x 35	4 x 800
CHM 82PD 4F8EC	212,5	577,1	76	48429	76	45	2 x 42	2 x 35	4 x 800
CHM 74LD 4F8EC	192,5	361,1	48,4	61990	76	45	2 x 42	2 x 35	4 x 800
CHM 85LD 4F8EC	221	481,4	64,4	59101	76	45	2 x 42	2 x 35	4 x 800
CHM 89LD 4F8EC	232,5	721,4	95	54114	76	45	2 x 42	2 x 35	4 x 800
CHM 103PD 6F8EC	266,7	432,8	57	87113	78	47	2 x 42	2 x 35	6 x 800
CHM 117PD 6F8EC	303,6	577,7	77,2	81731	78	47	2 x 54	2 x 42	6 x 800
CHM 120PD 6F8EC	312,4	866,5	116	72643	78	47	2 x 54	2 x 42	6 x 800
CHM 117LD 6F8EC	305,1	541,6	72,4	92985	78	47	2 x 54OP	2 x 42OP	6 x 800
CHM 128LD 6F8EC	332,4	722,1	96,6	88651	78	47	2 x 54	2 x 42	6 x 800
CHM 143LD 6F8EC	371,4	1083,2	145	81172	78	47	2 x 66	2 x 54	6 x 800
CHM 137PD 8F8EC	356,9	577,7	77,2	116151	79	48	2 x 54OP	2 x 42OP	8 x 800
CHM 156PD 8F8EC	405,2	770,3	103	108974	79	48	2 x 66OP	2 x 54OP	8 x 800
CHM 165PD 8F8EC	427,8	1155,4	154,6	96858	79	48	2 x 66	2 x 54	8 x 800
CHM 158LD 8F8EC	411,3	722,1	96,6	123980	79	48	2 x 66	2 x 54	8 x 800
CHM 171LD 8F8EC	443,7	962,8	128,8	118201	79	48	2 x 66OP	2 x 54OP	8 x 800
CHM 180LD 8F8EC	468,8	1444,2	193,2	108229	79	48	2 x 66	2 x 54	8 x 800
CHM 128D 4F9EC	333,8	504,3	67,4	118641	88	57	2 x 54	2 x 42	4 x 910
CHM 151D 4F9EC	392,2	672,5	90	114413	88	57	2 x 54	2 x 42	4 x 910
CHM 158D 4F9EC	410,9	1008,7	135	106736	88	57	2 x 54	2 x 42	4 x 910
CHM 203D 6F9EC	528,9	756,5	101,2	177962	90	59	2 x 66	2 x 54	6 x 910
CHM 236D 6F9EC	614,4	1008,7	135	171619	90	59	2 x 80	2 x 66	6 x 910
CHM 259D 6F9EC	673,7	1513	202,4	160105	90	59	2 x 80OP	2 x 66OP	6 x 910

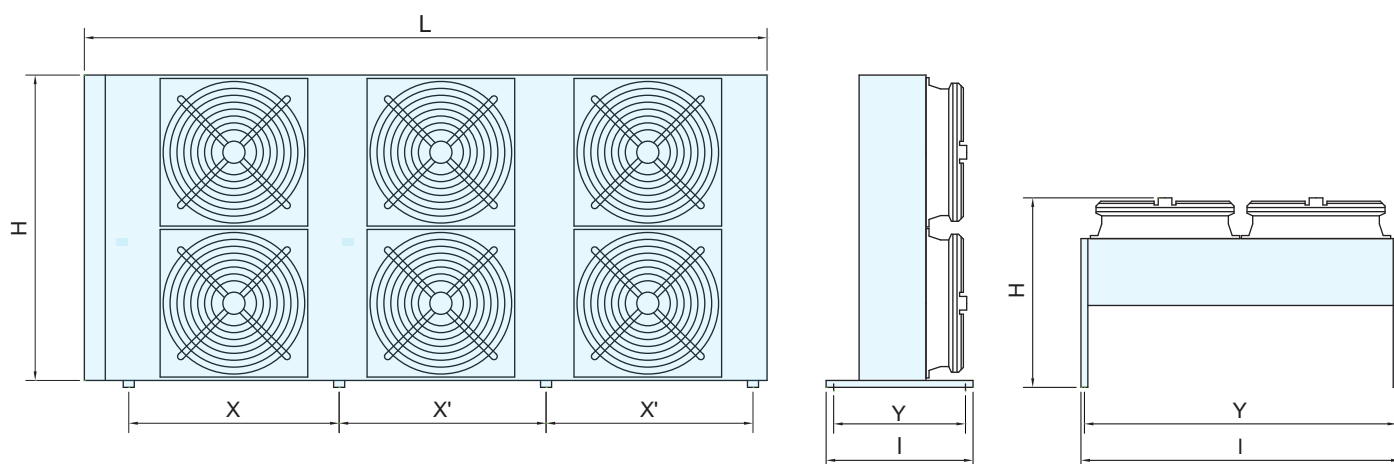
Ventilateurs	Puissance absorbée (Kw)	Tension (V)	Intensité (A)	r.p.m (tr/min)
Ø 800	0,84	400-3	1,4	735
Ø 910	2,7	400-3	4,1	970



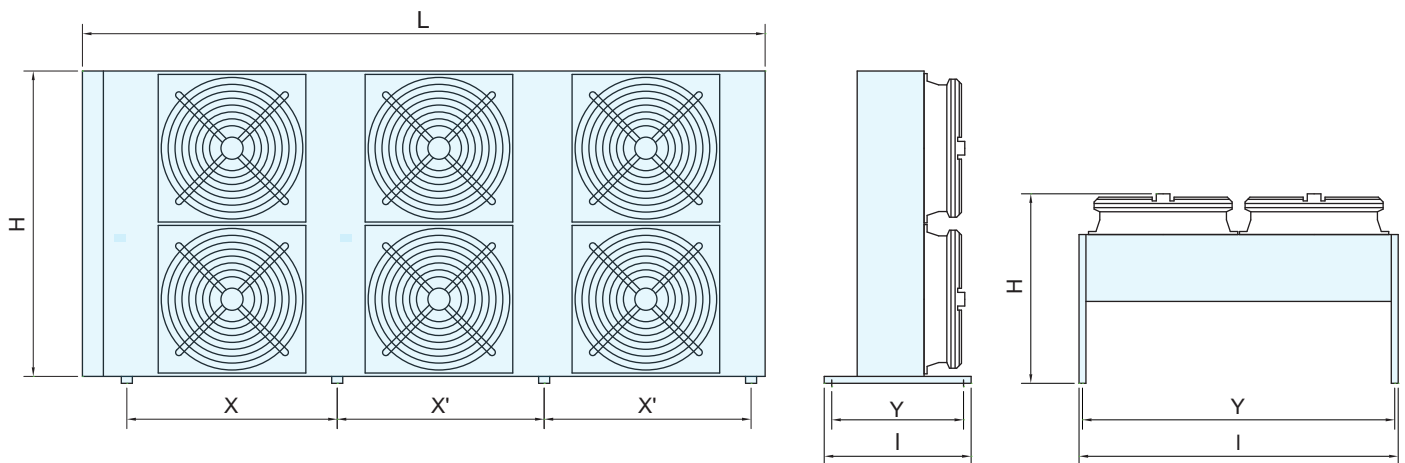
Modèles	Dimensions (mm)												Poids Kg
	Horizontal						Vertical						
	L	I	H	X	X'	Y	L	I	H	X	X'	Y	
CHM 9 1F5EC	870	915	910	825	–	880	870	785	870	825	–	750	80
CHM 10 1F5EC	870	915	910	825	–	880	870	785	870	825	–	750	85
CHM 11 1F5EC	870	915	910	825	–	880	870	785	870	825	–	750	95
CHM 18 2F5EC	1670	915	910	825	800	880	1670	785	870	825	800	750	140
CHM 21 2F5EC	1670	915	910	825	800	880	1670	785	870	825	800	750	150
CHM 22 2F5EC	1670	915	910	825	800	880	1670	785	870	825	800	750	170
CHM 26 3F5EC	2470	915	910	825	800	880	2470	785	870	825	800	750	200
CHM 30 3F5EC	2470	915	910	825	800	880	2470	785	870	825	800	750	215
CHM 33 3F5EC	2470	915	910	825	800	880	2470	785	870	825	800	750	245
CHM 36 4F5EC	3270	915	910	825	800	880	3270	785	870	825	800	750	255
CHM 41 4F5EC	3270	915	910	825	800	880	3270	785	870	825	800	750	270
CHM 44 4F5EC	3270	915	910	825	800	880	3270	785	870	825	800	750	305
CHM 13P 1F6EC	1450	1040	1120	1025	–	980	1450	975	990	1025	–	940	110
CHM 15P 1F6EC	1450	1040	1120	1025	–	980	1450	975	990	1025	–	940	115
CHM 16P 1F6EC	1450	1040	1120	1025	–	980	1450	975	990	1025	–	940	130
CHM 14L 1F6EC	1650	1040	1120	1225	–	980	1650	975	990	1225	–	940	165
CHM 17L 1F6EC	1650	1040	1120	1225	–	980	1650	975	990	1225	–	940	175
CHM 18L 1F6EC	1650	1040	1120	1225	–	980	1650	975	990	1225	–	940	190
CHM 27P 2F6EC	2450	1040	1120	1025	1000	980	2450	975	990	1025	1000	940	190
CHM 30P 2F6EC	2450	1040	1120	1025	1000	980	2450	975	990	1025	1000	940	205
CHM 32P 2F6EC	2450	1040	1120	1025	1000	980	2450	975	990	1025	1000	940	230
CHM 29L 2F6EC	2850	1040	1120	1225	1200	980	2850	975	990	1225	1200	940	290
CHM 34L 2F6EC	2850	1040	1120	1225	1200	980	2850	975	990	1225	1200	940	305
CHM 36L 2F6EC	2850	1040	1120	1225	1200	980	2850	975	990	1225	1200	940	335
CHM 40P 3F6EC	3450	1040	1120	1025	1000	980	3450	975	990	1025	1000	940	275
CHM 47P 3F6EC	3450	1040	1120	1025	1000	980	3450	975	990	1025	1000	940	295
CHM 50P 3F6EC	3450	1040	1120	1025	1000	980	3450	975	990	1025	1000	940	335
CHM 43L 3F6EC	4050	1040	1120	1225	1200	980	4050	975	990	1225	1200	940	400
CHM 50L 3F6EC	4050	1040	1120	1225	1200	980	4050	975	990	1225	1200	940	425
CHM 53L 3F6EC	4050	1040	1120	1225	1200	980	4050	975	990	1225	1200	940	470
CHM 54P 4F6EC	4450	1040	1120	1025	1000	980	4450	975	990	1025	1000	940	360
CHM 60P 4F6EC	4450	1040	1120	1025	1000	980	4450	975	990	1025	1000	940	385
CHM 68P 4F6EC	4450	1040	1120	1025	1000	980	4450	975	990	1025	1000	940	435
CHM 58L 4F6EC	5250	1040	1120	1225	1200	980	5250	975	990	1225	1200	940	545
CHM 67L 4F6EC	5250	1040	1120	1225	1200	980	5250	975	990	1225	1200	940	590
CHM 73L 4F6EC	5250	1040	1120	1225	1200	980	5250	975	990	1225	1200	940	680



Modèles	Dimensions (mm)												Poids Kg
	Horizontal						Vertical						
	L	I	H	X	X'	Y	L	I	H	X	X'	Y	
CHM 17P 1F8EC	1650	1190	1300	1225	–	1130	1650	1010	1140	1225	–	975	180
CHM 19P 1F8EC	1650	1190	1300	1225	–	1130	1650	1010	1140	1225	–	975	190
CHM 21P 1F8EC	1650	1190	1300	1225	–	1130	1650	1010	1140	1225	–	975	210
CHM 19L 1F8EC	1950	1190	1300	1525	–	1130	1950	1010	1140	1525	–	975	205
CHM 21L 1F8EC	1950	1190	1300	1525	–	1130	1950	1010	1140	1525	–	975	215
CHM 24L 1F8EC	1950	1190	1300	1525	–	1130	1950	1010	1140	1525	–	975	240
CHM 34P 2F8EC	2850	1190	1300	1225	1200	1130	2850	1010	1140	1225	1200	975	325
CHM 39P 2F8EC	2850	1190	1300	1225	1200	1130	2850	1010	1140	1225	1200	975	345
CHM 41P 2F8EC	2850	1190	1300	1225	1200	1130	2850	1010	1140	1225	1200	975	380
CHM 37L 2F8EC	3450	1190	1300	1525	1500	1130	3450	1010	1140	1525	1500	975	370
CHM 43L 2F8EC	3450	1190	1300	1525	1500	1130	3450	1010	1140	1525	1500	975	395
CHM 45L 2F8EC	3450	1190	1300	1525	1500	1130	3450	1010	1140	1525	1500	975	440
CHM 51P 3F8EC	4050	1190	1300	1225	1200	1130	4050	1010	1140	1225	1200	975	465
CHM 58P 3F8EC	4050	1190	1300	1225	1200	1130	4050	1010	1140	1225	1200	975	495
CHM 60P 3F8EC	4050	1190	1300	1225	1200	1130	4050	1010	1140	1225	1200	975	550
CHM 59L 3F8EC	4950	1190	1300	1525	1500	1130	4950	1010	1140	1525	1500	975	530
CHM 64L 3F8EC	4950	1190	1300	1525	1500	1130	4950	1010	1140	1525	1500	975	565
CHM 71L 3F8EC	4950	1190	1300	1525	1500	1130	4950	1010	1140	1525	1500	975	640
CHM 69P 4F8EC	5250	1190	1300	1225	1200	1130	5250	1010	1140	1225	1200	975	605
CHM 78P 4F8EC	5250	1190	1300	1225	1200	1130	5250	1010	1140	1225	1200	975	640
CHM 82P 4F8EC	5250	1190	1300	1225	1200	1130	5250	1010	1140	1225	1200	975	715
CHM 79L 4F8EC	6450	1190	1300	1525	1500	1130	6450	1010	1140	1525	1500	975	690
CHM 85L 4F8EC	6450	1190	1300	1525	1500	1130	6450	1010	1140	1525	1500	975	735
CHM 90L 4F8EC	6450	1190	1300	1525	1500	1130	6450	1010	1140	1525	1500	975	830
CHM 34 1F9EC	2450	1255	1300	2025	–	1195	2450	1010	1205	2025	–	975	340
CHM 39 1F9EC	2450	1255	1300	2025	–	1195	2450	1010	1205	2025	–	975	365
CHM 44 1F9EC	2450	1255	1300	2025	–	1195	2450	1010	1205	2025	–	975	400
CHM 64 2F9EC	4450	1255	1300	2025	2000	1195	4450	1010	1205	2025	2000	975	635
CHM 75 2F9EC	4450	1255	1300	2025	2000	1195	4450	1010	1205	2025	2000	975	675
CHM 79 2F9EC	4450	1255	1300	2025	2000	1195	4450	1010	1205	2025	2000	975	750
CHM 102 3F9EC	6450	1255	1300	2025	2000	1195	6450	1010	1205	2025	2000	975	740
CHM 118 3F9EC	6450	1255	1300	2025	2000	1195	6450	1010	1205	2025	2000	975	790
CHM 130 3F9EC	6450	1255	1300	2025	2000	1195	6450	1010	1205	2025	2000	975	885



Modèles	Dimensions (mm)												Poids Kg
	Horizontal						Vertical						
	L	I	H	X	X'	Y	L	I	H	X	X'	Y	
CHM 36D 4F5EC	1670	1730	910	825	800	1695	1670	785	1685	825	800	750	255
CHM 41D 4F5EC	1670	1730	910	825	800	1695	1670	785	1685	825	800	750	275
CHM 44D 4F5EC	1670	1730	910	825	800	1695	1670	785	1685	825	800	750	315
CHM 53D 6F5EC	2470	1730	910	825	800	1695	2470	785	1685	825	800	750	370
CHM 61D 6F5EC	2470	1730	910	825	800	1695	2470	785	1685	825	800	750	400
CHM 66D 6F5EC	2470	1730	910	825	800	1695	2470	785	1685	825	800	750	455
CHM 72D 8F5EC	3270	1730	910	825	800	1695	3270	785	1685	825	800	750	480
CHM 83D 8F5EC	3270	1730	910	825	800	1695	3270	785	1685	825	800	750	520
CHM 89D 8F5EC	3270	1730	910	825	800	1695	3270	785	1685	825	800	750	595
CHM 54PD 4F6EC	2450	1960	1120	1025	1000	1900	2450	975	1910	1025	1000	940	345
CHM 59PD 4F6EC	2450	1960	1120	1025	1000	1900	2450	975	1910	1025	1000	940	375
CHM 65PD 4F6EC	2450	1960	1120	1025	1000	1900	2450	975	1910	1025	1000	940	425
CHM 58LD 4F6EC	2850	1960	1120	1225	1200	1900	2850	975	1910	1225	1200	940	505
CHM 68LD 4F6EC	2850	1960	1120	1225	1200	1900	2850	975	1910	1225	1200	940	540
CHM 73LD 4F6EC	2850	1960	1120	1225	1200	1900	2850	975	1910	1225	1200	940	605
CHM 81PD 6F6EC	3450	1960	1120	1025	1000	1900	3450	975	1910	1025	1000	940	500
CHM 93PD 6F6EC	3450	1960	1120	1025	1000	1900	3450	975	1910	1025	1000	940	540
CHM 100PD 6F6EC	3450	1960	1120	1025	1000	1900	3450	975	1910	1025	1000	940	620
CHM 87LD 6F6EC	4050	1960	1120	1225	1200	1900	4050	975	1910	1225	1200	940	725
CHM 100LD 6F6EC	4050	1960	1120	1225	1200	1900	4050	975	1910	1225	1200	940	775
CHM 107LD 6F6EC	4050	1960	1120	1225	1200	1900	4050	975	1910	1225	1200	940	870
CHM 108PD 8F6EC	4450	1960	1120	1025	1000	1900	4450	975	1910	1025	1000	940	650
CHM 120PD 8F6EC	4450	1960	1120	1025	1000	1900	4450	975	1910	1025	1000	940	700
CHM 136PD 8F6EC	4450	1960	1120	1025	1000	1900	4450	975	1910	1025	1000	940	810
CHM 116LD 8F6EC	5250	1960	1120	1225	1200	1900	5250	975	1910	1225	1200	940	945
CHM 134LD 8F6EC	5250	1960	1120	1225	1200	1900	5250	975	1910	1225	1200	940	1010
CHM 146LD 8F6EC	5250	1960	1120	1225	1200	1900	5250	975	1910	1225	1200	940	1140

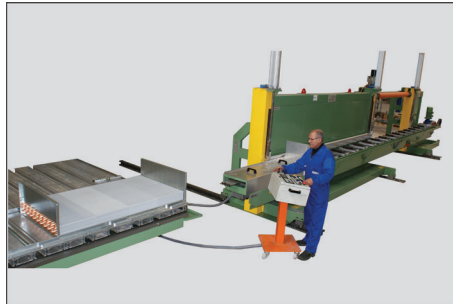
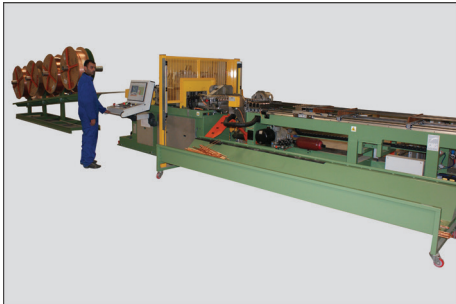
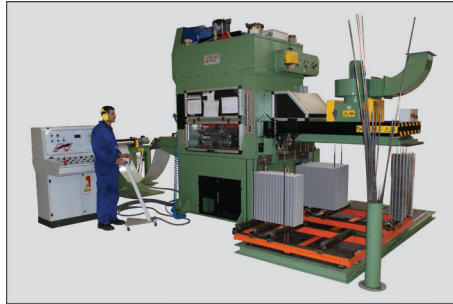


Modèles	Dimensions (mm)												Poids Kg
	Horizontal						Vertical						
	L	I	H	X	X'	Y	L	I	H	X	X'	Y	
CHM 68PD 4F8EC	2850	2250	1300	1225	1200	2195	2850	1010	2210	1225	1200	975	575
CHM 78PD 4F8EC	2850	2250	1300	1225	1200	2195	2850	1010	2210	1225	1200	975	615
CHM 82PD 4F8EC	2850	2250	1300	1225	1200	2195	2850	1010	2210	1225	1200	975	690
CHM 74LD 4F8EC	3450	2250	1300	1525	1500	2195	3450	1010	2210	1525	1500	975	665
CHM 85LD 4F8EC	3450	2250	1300	1525	1500	2195	3450	1010	2210	1525	1500	975	710
CHM 89LD 4F8EC	3450	2250	1300	1525	1500	2195	3450	1010	2210	1525	1500	975	805
CHM 103PD 6F8EC	4050	2250	1300	1225	1200	2195	4050	1010	2210	1225	1200	975	830
CHM 117PD 6F8EC	4050	2250	1300	1225	1200	2195	4050	1010	2210	1225	1200	975	885
CHM 120PD 6F8EC	4050	2250	1300	1225	1200	2195	4050	1010	2210	1225	1200	975	995
CHM 117LD 6F8EC	4950	2250	1300	1525	1500	2195	4950	1010	2210	1525	1500	975	960
CHM 128LD 6F8EC	4950	2250	1300	1525	1500	2195	4950	1010	2210	1525	1500	975	1035
CHM 143LD 6F8EC	4950	2250	1300	1525	1500	2195	4950	1010	2210	1525	1500	975	1175
CHM 137PD 8F8EC	5250	2250	1300	1225	1200	2195	5250	1010	2210	1225	1200	975	1075
CHM 156PD 8F8EC	5250	2250	1300	1225	1200	2195	5250	1010	2210	1225	1200	975	1150
CHM 165PD 8F8EC	5250	2250	1300	1225	1200	2195	5250	1010	2210	1225	1200	975	1300
CHM 158LD 8F8EC	6450	2250	1300	1525	1500	2195	6450	1010	2210	1525	1500	975	1240
CHM 171LD 8F8EC	6450	2250	1300	1525	1500	2195	6450	1010	2210	1525	1500	975	1335
CHM 180LD 8F8EC	6450	2250	1300	1525	1500	2195	6450	1010	2210	1525	1500	975	1525
CHM 128D 4F9EC	4450	2380	1300	2025	2000	2325	4450	1010	2340	2025	2000	975	1008
CHM 151D 4F9EC	4450	2380	1300	2025	2000	2325	4450	1010	2340	2025	2000	975	1085
CHM 158D 4F9EC	4450	2380	1300	2025	2000	2325	4450	1010	2340	2025	2000	975	1235
CHM 203D 6F9EC	6450	2380	1300	2025	2000	2325	6450	1010	2340	2025	2000	975	1325
CHM 236D 6F9EC	6450	2380	1300	2025	2000	2325	6450	1010	2340	2025	2000	975	1430
CHM 259D 6F9EC	6450	2380	1300	2025	2000	2325	6450	1010	2340	2025	2000	975	1630

LOGICIEL DE SELECTION ET CALCUL REFRISOFT



INNOVATIVE SOLUTIONS FOR REFRIGERATION
SOLUTIONS INNOVANTES POUR LA RÉFRIGÉRATION



LOCAL DISTRIBUTOR / DISTRIBUTEUR LOCAL :