

CHM

Condenseurs à air hélicoïdes pour la réfrigération industrielle



Batterie

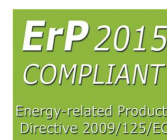
- Tube en cuivre rainuré à haut rendement avec un diamètre de 9,52mm serti à des ailettes en aluminium à profil gauffré pour un transfert de chaleur élevé.
- Ecartement des ailettes 2.1 ou 2.2mm selon les modèles.
- Volume du fluide très réduit: 21% par rapport au standard.
- Batterie flottante avec plaques de garde en Aluminium pour éviter l'usure mécanique des tubes et les risques de fuites.
- Collecteurs en tube cuivre entrée et sortie avec manchettes et valves schrader.

Ventilateurs

- Axial à rotor extérieur conforme à la norme ERP2015 avec boîte à bornes étanche protection IP54 Class F, équipé de diffuseur pour éviter le recyclage d'air.
- Grille de protection conforme aux normes et protection du moteur par thermo-contact.
- Ø 500 - 630 - 800mm : 2 vitesses Δ / Y - 400V - 3Ph - 50Hz.
- Variateur de vitesse sur les modèles basses vitesses (conformément à la norme ERP2015) ou utilisation des moteurs EC.

Carrosserie

- Tôle en acier galvanisée de forte épaisseur, peinture en poudre polyester RAL9010 et visserie en acier inoxydable.
- Anneaux de manipulation en position de soufflage Horizontale ou verticale.
- Livraison sur socle en bois selon la commande en position de soufflage Horizontale ou verticale, en option emballage claire voie.



Nomenclature

CHM	188	D	8F	8	H	-H-	--
Série condenseur à air	Puissance modèle	Ventilateurs en parallèle	Nombre de ventilateurs	Diamètre de Ventilateurs	H : Grande Vitesse	H : soufflage horizontal V : soufflage vertical	Options

Options

Batterie:

- AL Ailettes protégées
- MC Multi-circuits
- W Aéroréfrigérant

Ventilateurs:

- TN Tension différente
- EL Armoire de protection moteurs
- RLP EL+régulation par pressostats
- RLI EL+régulation par inverter
- EC Moteurs EC
- VR Variateur de vitesse

Carrosserie:

- RL Autres teintes de RAL
- SP Autres dimensions des pieds

Puissance

Les capacités nominales dans le catalogue sont données suivant le DT1 tel que défini dans la norme EN 327 conditions standard d'Eurovent.
 (DT1 = température de condensation - température d'entrée d'air)
 Fluide : R404A
 Température d'entrée d'air : 25°C
 Température de condensation : 40°C
 Puissance nominale souhaitée = Puissance nominale x (DT1 souhaité/15)

Facteur de correction du fluide frigorigène

Fluide	R134A	R404A	R407A	R407C	R507A	R22
F	0,93	1	0,83	0,87	1	0,96

DT1 Facteur de correction

DT1	8	9	10	11	12	13	14	15	16	17	18
F	0,54	0,60	0,67	0,74	0,80	0,87	0,94	1	1,07	1,14	1,20

Facteur de correction de la température d'entrée d'air

T(°C)	15	20	25	30	35	40	45	50
F	1,03	1,02	1	0,98	0,97	0,94	0,92	0,90

Facteur de correction des matériaux des ailettes

Matériau	Aluminium	Aluminium Protégé	Cuivre
F	1	0,97	1,03

Facteur de correction de l'altitude

$$F = 1 - 0,000075 \times H$$

H: Altitude en mètre au dessus de niveau de la mer

Niveau sonore

Le niveau de pression sonore Lp(A) est donné à 10 mètres en champ libre sur un plan réfléchissant, conformément à la norme EN 13487.
 $Lp(A) = Lw(A) - 10 \log(Si : So)$
 Si = surface du parallélepède pour d=10 m.
 So = surface de référence 1m².
 Pour un calcul plus précis des valeurs Lp(A), il faut prendre en considération la directivité du milieu d'installation (seuls les valeurs Lw(A) sont contractuelles).

Variation du niveau du Lp(A) en fonction de la distance

Distance (m)	2	3	4	5	8	10	20	30	40	50
Variation db(A)	+14	+10	+8	+6	+2	0	-6	-10	-12	-14

H : MOTEUR AC
20 Kw  283 Kw

Modèles	Puissance		Surface	Volume Interne	Débit d'air		Niveau Sonore				Connections (mm)		
	Dt15k				m ²	dm ³	m ³ /h		Lw(A)		Lp(A)		In mm
	Δ	Υ	Δ	Υ			Δ	Υ	Δ	Υ			
CHM 09 1F5H	23,2	20,3	36,7	4,9	7632	6177	75	71	44	40	22	19	1 x 500
CHM 10 1F5H	26,6	22,8	48,9	6,5	7268	5822	76	72	45	41	22	19	1 x 500
CHM 11 1F5H	28,2	23,6	73,4	9,8	6649	5232	77	73	46	42	22	19	1 x 500
CHM 18 2F5H	46,8	40,8	73,4	9,8	15264	12354	78	74	47	43	28	22	2 x 500
CHM 21 2F5H	53,7	45,8	97,8	13	14536	11645	79	75	48	44	35	28	2 x 500
CHM 22 2F5H	57,1	47,7	146,7	19,6	13298	10464	80	76	49	45	54	42	2 x 500
CHM 27 3F5H	69,1	60,5	110	14,7	22896	18530	80	76	49	45	35	28	3 x 500
CHM 31 3F5H	79,4	68	146,7	19,5	21803	17467	81	77	50	46	42	35	3 x 500
CHM 33 3F5H	86	71,7	220,1	29,4	19947	15695	82	78	51	47	42	35	3 x 500
CHM 36 4F5H	94	81,9	146,7	19,6	30528	24707	81	77	50	46	42	35	4 x 500
CHM 41 4F5H	107,7	91,9	195,4	26	29071	23290	82	78	51	47	54	42	4 x 500
CHM 44 4F5H	114,9	95,8	293,4	39,2	26596	20927	83	79	52	48	54	42	4 x 500
CHM 13P 1F6H	34,7	30,9	51,6	6,9	11648	9667	78	72	47	41	28	22	1 x 630
CHM 15P 1F6H	38	33,2	68,8	9,2	11025	8981	79	73	48	42	28	22	1 x 630
CHM 16P 1F6H	42,1	36	103,2	13,8	9909	8036	80	74	49	43	28	22	1 x 630
CHM 16L 1F6H	42,2	36,5	61,9	8,3	15008	11769	78	72	47	41	28	22	1 x 630
CHM 19L 1F6H	49,3	41,7	82,5	11	14360	11145	79	73	48	42	28	22	1 x 630
CHM 20L 1F6H	52	43,2	123,8	16,6	13329	10116	80	74	49	43	28	22	1 x 630
CHM 27P 2F6H	70	62,1	103,2	13,8	23295	19335	81	75	50	44	35	28	2 x 630
CHM 30P 2F6H	76,8	67,1	137,5	18,4	22049	17961	82	76	51	45	35	28	2 x 630
CHM 32P 2F6H	82,6	71	206,3	27,6	19818	16072	83	76	52	46	42	35	2 x 630
CHM 34L 2F6H	89,5	76,1	123,8	16,6	30015	23538	81	75	50	44	42	35	2 x 630
CHM 40L 2F6H	103,1	85,9	165,1	22	28719	22291	82	76	51	45	54	42	2 x 630
CHM 42L 2F6H	109,3	89,6	247,6	33,2	26657	20231	83	76	52	46	54	42	2 x 630
CHM 40P 3F6H	105,2	93,3	154,7	20,7	34943	29002	83	77	52	46	42	35	3 x 630
CHM 46P 3F6H	120,4	104,1	206,3	27,6	33074	26942	84	78	53	47	54	42	3 x 630
CHM 49P 3F6H	128	109,2	309,5	41,4	29726	24108	85	79	54	48	54	42	3 x 630
CHM 49L 3F6H	128,2	110,6	185,7	24,9	45023	35306	83	77	52	46	42	35	3 x 630
CHM 57L 3F6H	149,4	126	247,6	33	43079	33436	84	78	53	47	54	42	3 x 630
CHM 61L 3F6H	158,9	131,5	371,4	49,8	39986	30347	85	79	54	48	54	42	3 x 630
CHM 54P 4F6H	140,4	124,5	206,3	27,6	46591	38670	84	78	53	47	54OP	42OP	4 x 630
CHM 59P 4F6H	154,5	134,8	275,1	36,8	44098	35922	85	79	54	48	54	42	4 x 630
CHM 67P 4F6H	174,1	147,8	412,6	55,2	39635	32144	86	80	55	49	66	54	4 x 630
CHM 66L 4F6H	171,2	147,7	247,6	33,2	60030	47075	84	78	53	47	54OP	42OP	4 x 630
CHM 77L 4F6H	199,5	168,1	330,1	44	57439	44581	85	79	54	48	66OP	54OP	4 x 630
CHM 85L 4F6H	219,8	179,8	495,2	66,4	53314	40462	86	80	55	49	66	54	4 x 630

Ventilateurs	Puissance absorbée (Kw)		Tension (V)		Intensité (A)		r.p.m (tr/min)	
	Δ	Υ	Δ	Υ	Δ	Υ	Δ	Υ
Ø 500	0,71	0,48	400-3	400-3	1,40	0,80	1340	1060
Ø 630	1,25	0,84	400-3	400-3	2,48	1,42	1330	1070

H : MOTEUR AC
20 Kw  283 Kw

Modèles	Puissance		Surface	Volume Interne	Débit d'air		Niveau Sonore				Connections (mm)				
	Dt15k				m ²	dm ³	m ³ /h		Lw(A)		Lp(A)		In mm	Out mm	Nb x Ø
	KW Δ	KW Y	Δ	Y			Δ	Y	dbA		dbA				
									Δ	Y	Δ	Y			
CHM 21P 1F8H	53,6	48,3	72	9,2	19275	16263	78	73	47	42	28	22	1 x 800		
CHM 23P 1F8H	60,2	53,6	96,3	12,9	18015	15032	78	73	47	42	35	28	1 x 800		
CHM 26P 1F8H	67,8	58,1	144,4	19,3	15883	12967	79	74	48	43	42	35	1 x 800		
CHM 22L 1F8H	58,5	53,3	90	11,5	20623	17576	78	73	47	42	28	22	1 x 800		
CHM 25L 1F8H	65,5	59,1	120,4	16,1	19630	16605	78	73	47	42	35	28	1 x 800		
CHM 25L 1F8H	75,9	66,2	180,5	24,2	17885	14896	79	74	48	43	42	35	1 x 800		
CHM 40P 2F8H	105	95,2	144	18,4	38549	32526	81	76	50	45	42	35	2 x 800		
CHM 47P 2F8H	121,4	107,9	192,6	25,8	36029	30064	81	76	50	45	42	35	2 x 800		
CHM 50P 2F8H	128,9	111,8	288,8	38,6	31765	25934	82	77	51	46	42	35	2 x 800		
CHM 43L 2F8H	112,9	103,5	180	23	41246	35152	81	76	50	45	42	35	2 x 800		
CHM 51L 2F8H	132,3	119,3	240,7	32,2	39260	33210	81	76	50	45	42	35	2 x 800		
CHM 54L 2F8H	140,1	124,3	361,1	48,4	35771	29791	82	77	51	46	42	35	2 x 800		
CHM 61P 3F8H	157,5	142,8	216	27,6	57824	48789	83	78	52	47	42	35	3 x 800		
CHM 70P 3F8H	182,6	162,3	288,8	38,7	54044	45097	83	78	52	47	54	42	3 x 800		
CHM 72P 3F8H	188	164	433,3	57,9	47648	38902	84	79	53	48	54	42	3 x 800		
CHM 70L 3F8H	182,9	165,5	270	34,5	61870	52728	83	78	52	47	54OP	42OP	3 x 800		
CHM 77L 3F8H	199,2	179,4	361,1	48,3	58890	49815	83	78	52	47	54	42	3 x 800		
CHM 88L 3F8H	229,6	200,2	541,6	72,6	53656	44687	84	79	53	48	54	42	3 x 800		
CHM 81P 4F8H	211,1	191,2	288	36,8	77098	65052	84	79	53	48	54OP	42OP	4 x 800		
CHM 94P 4F8H	243,9	216,7	385,1	51,6	72058	60129	84	79	53	48	66OP	54OP	4 x 800		
CHM 100P 4F8H	260,2	225,1	577,7	77,2	63530	51869	85	80	54	49	66	54	4 x 800		
CHM 95L 4F8H	247,9	223,6	360	46	82493	70304	84	79	53	48	66	54	4 x 800		
CHM 102L 4F8H	266,1	239,6	481,4	64,4	78520	66420	84	79	53	48	66OP	54OP	4 x 800		
CHM 109L 4F8H	283,2	250,8	722,1	96,8	71542	59582	85	80	54	49	66	54	4 x 800		

Ventilateurs	Puissance absorbée (Kw)		Tension (V)		Intensité (A)		r.p.m (tr/min)	
	Δ	Y	Δ	Y	Δ	Y	Δ	Y
Ø 800	2,33	1,59	400-3	400-3	4,85	2,87	900	700

H : MOTEUR AC
81 Kw  566 Kw

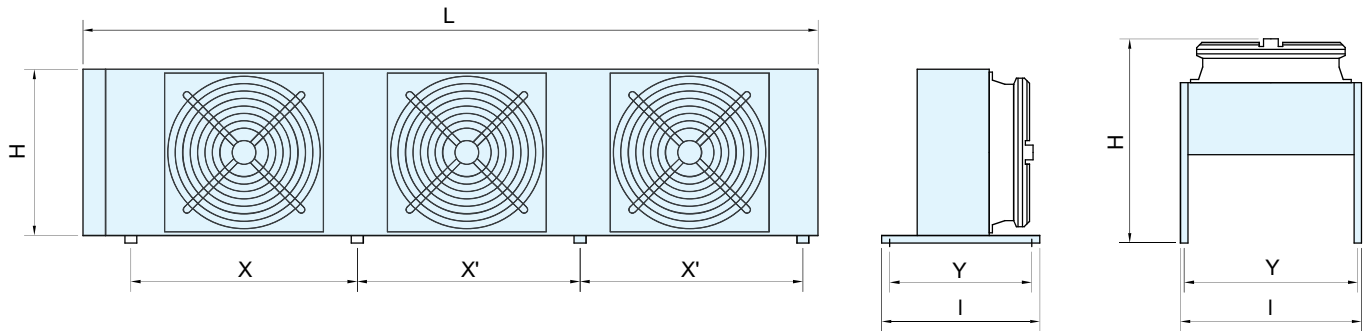
Modèles	Puissance		Surface	Volume Interne	Débit d'air		Niveau Sonore				Connections (mm)		
	Dt15k				m ²	dm ³	m ³ /h		Lw(A)		Lp(A)		In mm
	KW Δ	KW Y	Δ	Y			Δ	Y	Δ	Y	Δ	Y	
CHM 36D 4F5H	98,6	81,6	146,7	19,6	30528	24707	81	77	50	46	2 x 28	2 x 22	4 x 500
CHM 41D 4F5H	107,3	91,6	195,6	26	29071	23290	82	78	51	47	2 x 35	2 x 28	4 x 500
CHM 44D 4F5H	114,1	95,3	293,4	39,2	26595	20927	83	79	52	48	2 x 54	2 x 42	4 x 500
CHM 53D 6F5H	138,3	121	220,1	29,4	45791	37061	83	79	52	48	2 x 35	2 x 28	6 x 500
CHM 61D 6F5H	158,8	136,1	293,4	39	43607	34934	84	80	53	49	2 x 42	2 x 35	6 x 500
CHM 66D 6F5H	171,9	143,4	440,1	58,8	39893	31391	85	81	54	50	2 x 42	2 x 35	6 x 500
CHM 72D 8F5H	188,1	163,9	293,4	39,2	61055	49414	84	80	53	49	2 x 42	2 x 35	8 x 500
CHM 83D 8F5H	215,4	183,8	390,9	52	58142	46579	85	81	54	50	2 x 54	2 x 42	8 x 500
CHM 88D 8F5H	229,8	191,6	586,9	78,4	53191	41854	86	82	55	51	2 x 54	2 x 42	8 x 500
CHM 54PD 4F6H	139,9	124,1	206,3	27,6	46591	38670	84	78	53	47	2 x 35	2 x 28	4 x 630
CHM 59PD 4F6H	153,6	134,2	275,1	36,8	44098	35922	85	79	54	48	2 x 35	2 x 28	4 x 630
CHM 64PD 4F6H	165,2	142,1	412,6	55,2	39635	32144	86	80	55	49	2 x 42	2 x 35	4 x 630
CHM 69LD 4F6H	178,9	152,3	247,6	33,2	60030	47075	84	78	53	47	2 x 42	2 x 35	4 x 630
CHM 80LD 4F6H	206,2	171,8	330,1	44	57439	44581	85	79	54	48	2 x 54	2 x 42	4 x 630
CHM 84LD 4F6H	218,5	179,1	495,2	66,4	53314	40462	86	80	55	49	2 x 54	2 x 42	4 x 630
CHM 81PD 6F6H	210,4	186,6	309,5	41,4	85847	66532	86	80	55	49	2 x 42	2 x 35	6 x 630
CHM 93PD 6F6H	240,8	208,1	412,6	55,2	81526	62224	87	81	56	50	2 x 54	2 x 42	6 x 630
CHM 98PD 6F6H	256	218,4	619	82,8	74344	55479	88	82	57	51	2 x 54	2 x 42	6 x 630
CHM 99LD 6F6H	256,4	221,3	371,4	49,8	90045	70613	86	80	55	49	2 x 42	2 x 35	6 x 630
CHM 115LD 6F6H	298,8	251,9	495,2	66	86158	66872	87	81	56	50	2 x 54	2 x 42	6 x 630
CHM 122LD 6F6H	317,8	262,9	742,8	99,6	79971	60694	88	82	57	51	2 x 54	2 x 42	6 x 630
CHM 108PD 8F6H	280,8	249	412,6	55,2	114463	88709	87	81	56	50	2 x 54OP	2 x 42OP	8 x 630
CHM 119PD 8F6H	309	269,6	550,2	73,6	108701	82966	88	82	57	51	2 x 54	2 x 42	8 x 630
CHM 134PD 8F6H	348,2	295,6	825,3	110,4	99125	73972	89	83	58	52	2 x 66	2 x 54	8 x 630
CHM 132LD 8F6H	342,5	295,4	495,2	66,4	120060	94150	87	81	56	50	2 x 54OP	2 x 42OP	8 x 630
CHM 153LD 8F6H	399	336,3	660,2	88	114878	89162	88	82	57	51	2 x 66OP	2 x 54OP	8 x 630
CHM 169LD 8F6H	439,5	359,7	990,3	132,8	106628	80925	89	83	58	52	2 x 66	2 x 54	8 x 630

Ventilateurs	Puissance absorbée (Kw)		Tension (V)		Intensité (A)		r.p.m (tr/min)	
	Δ	Y	Δ	Y	Δ	Y	Δ	Y
Ø 500	0,71	0,48	400-3	400-3	1,40	0,80	1340	1060
Ø 630	1,25	0,84	400-3	400-3	2,48	1,42	1330	1070

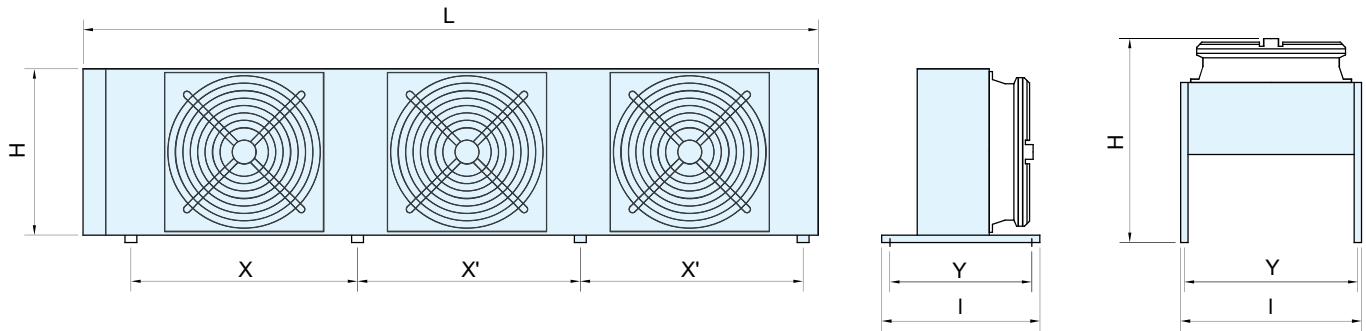
H : MOTEUR AC
81 Kw  **566 Kw**

Modèles	Puissance		Surface	Volume Interne	Débit d'air		Niveau Sonore				Connections (mm)		
	Dt15k				m ²	dm ³	m ³ /h		Lw(A)		Lp(A)		In mm
	KW Δ	KW Y	Δ	Y			dbA		dbA				
							Δ	Y	Δ	Y			
CHM 81PD 4F8H	209,9	190,4	288	36,8	77098	65052	84	79	53	48	2 x 42	2 x 35	4 x 800
CHM 93PD 4F8H	242,8	215,9	385,1	51,6	72058	60129	84	79	53	48	2 x 42	2 x 35	4 x 800
CHM 99PD 4F8H	257,9	223,6	577,7	77,2	63530	51869	85	80	54	49	2 x 42	2 x 35	4 x 800
CHM 87LD 4F8H	225,9	207	360	46	82493	70304	84	79	53	48	2 x 42	2 x 35	4 x 800
CHM 102LD 4F8H	264,7	238,6	481,4	64,4	78520	66420	84	79	53	48	2 x 42	2 x 35	4 x 800
CHM 108LD 4F8H	280,1	248,5	722,1	96,8	71542	59582	85	80	54	49	2 x 42	2 x 35	4 x 800
CHM 121PD 6F8H	315,1	285,6	432	55,2	115647	97579	86	81	55	50	2 x 42	2 x 35	6 x 800
CHM 140PD 6F8H	365,3	324,6	577,7	77,4	108088	90193	86	81	55	50	2 x 54	2 x 42	6 x 800
CHM 145PD 6F8H	375,9	328	866,5	115,8	95295	77803	87	82	56	51	2 x 54	2 x 42	6 x 800
CHM 141LD 6F8H	365,7	331	540	69	123739	105455	86	81	55	50	2 x 54OP	2 x 42OP	6 x 800
CHM 153LD 6F8H	398,4	358,9	722,1	96,6	117779	99630	86	81	55	50	2 x 54	2 x 42	6 x 800
CHM 177LD 6F8H	459,3	400,4	1083,2	145,2	107312	89373	87	82	56	51	2 x 54	2 x 42	6 x 800
CHM 162PD 8F8H	422,2	382,5	576	73,6	154196	130105	87	82	56	51	2 x 54OP	2 x 42OP	8 x 800
CHM 188PD 8F8H	487,8	433,3	770,3	103,2	144117	120258	87	82	56	51	2 x 66OP	2 x 54OP	8 x 800
CHM 200PD 8F8H	520,3	450,3	1155,4	154,4	127060	103738	88	83	57	52	2 x 66	2 x 54	8 x 800
CHM 191LD 8F8H	495,7	447,2	720	92	164986	140607	87	82	56	51	2 x 66	2 x 54	8 x 800
CHM 205LD 8F8H	532,2	479,2	962,8	128,8	157039	132840	87	82	56	51	2 x 66OP	2 x 54OP	8 x 800
CHM 218LD 8F8H	566,4	501,6	1444,2	193,6	143083	119164	88	83	57	52	2 x 66	2 x 54	8 x 800

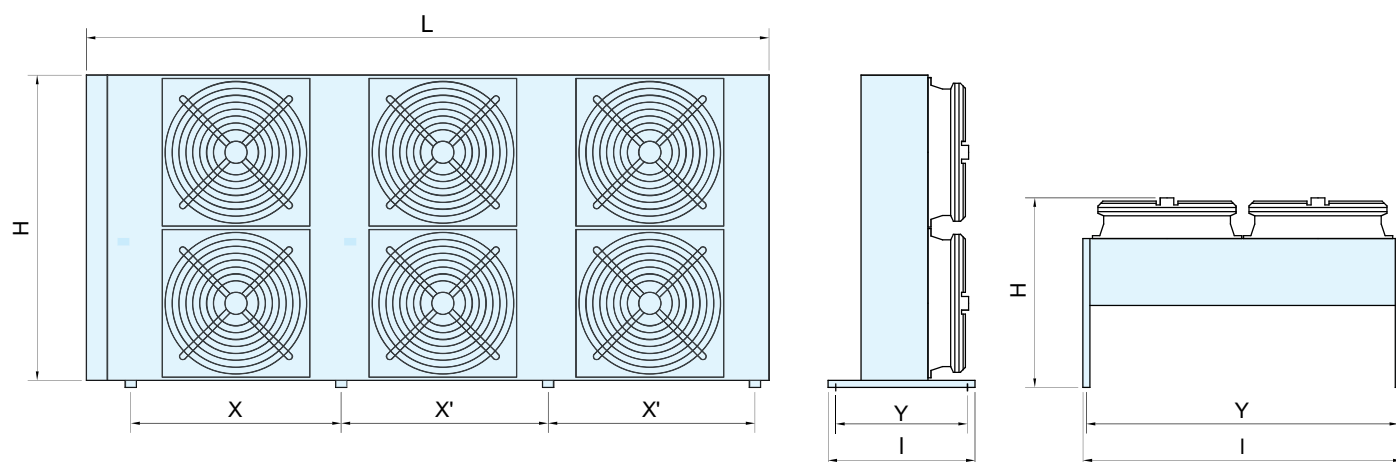
Ventilateurs	Puissance absorbée (Kw)		Tension (V)		Intensité (A)		r.p.m (tr/min)	
	Δ	Y	Δ	Y	Δ	Y	Δ	Y
Ø 800	2,33	1,59	400-3	400-3	4,85	2,87	900	700



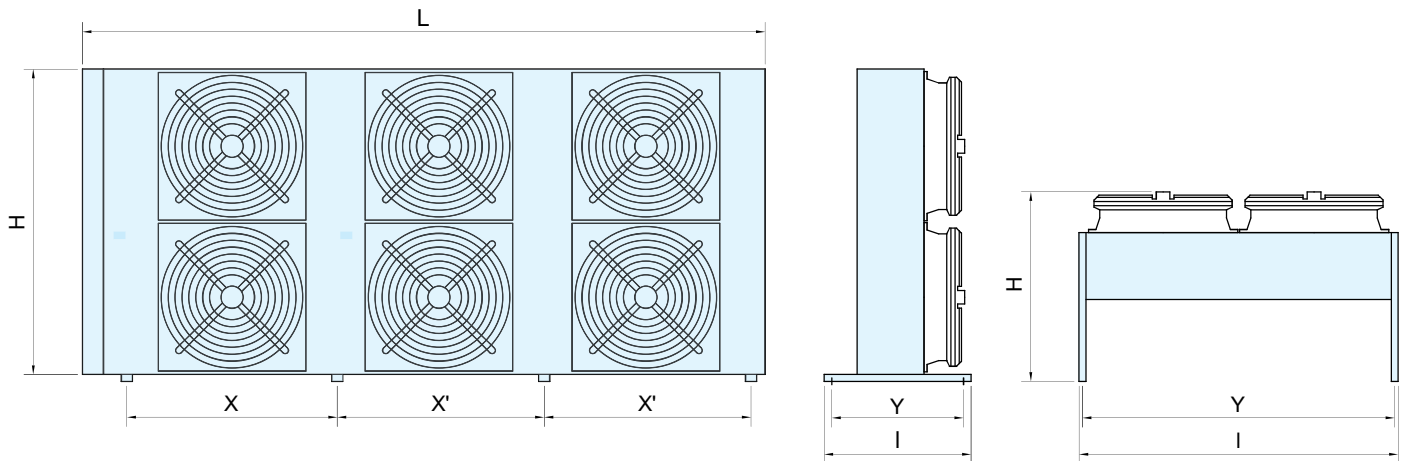
Modèles	Dimensions (mm)												Poids Kg
	Horizontal						Vertical						
	L	I	H	X	X'	Y	L	I	H	X	X'	Y	
CHM 09 1F5H	870	915	910	825	–	880	870	785	870	825	–	750	80
CHM 10 1F5H	870	915	910	825	–	880	870	785	870	825	–	750	85
CHM 11 1F5H	870	915	910	825	–	880	870	785	870	825	–	750	95
CHM 18 2F5H	1670	915	910	825	800	880	1670	785	870	825	800	750	140
CHM 21 2F5H	1670	915	910	825	800	880	1670	785	870	825	800	750	150
CHM 22 2F5H	1670	915	910	825	800	880	1670	785	870	825	800	750	170
CHM 27 3F5H	2470	915	910	825	800	880	2470	785	870	825	800	750	200
CHM 31 3F5H	2470	915	910	825	800	880	2470	785	870	825	800	750	215
CHM 33 3F5H	2470	915	910	825	800	880	2470	785	870	825	800	750	245
CHM 36 4F5H	3270	915	910	825	800	880	3270	785	870	825	800	750	255
CHM 41 4F5H	3270	915	910	825	800	880	3270	785	870	825	800	750	270
CHM 44 4F5H	3270	915	910	825	800	880	3270	785	870	825	800	750	305
CHM 13P 1F6H	1450	1040	1120	1025	–	980	1450	975	990	1025	–	940	110
CHM 15P 1F6H	1450	1040	1120	1025	–	980	1450	975	990	1025	–	940	115
CHM 16P 1F6H	1450	1040	1120	1025	–	980	1450	975	990	1025	–	940	130
CHM 16L 1F6H	1650	1040	1120	1225	–	980	1650	975	990	1225	–	940	165
CHM 19L 1F6H	1650	1040	1120	1225	–	980	1650	975	990	1225	–	940	175
CHM 20L 1F6H	1650	1040	1120	1225	–	980	1650	975	990	1225	–	940	190
CHM 27P 2F6H	2450	1040	1120	1025	1000	980	2450	975	990	1025	1000	940	190
CHM 30P 2F6H	2450	1040	1120	1025	1000	980	2450	975	990	1025	1000	940	205
CHM 32P 2F6H	2450	1040	1120	1025	1000	980	2450	975	990	1025	1000	940	230
CHM 34L 2F6H	2850	1040	1120	1225	1200	980	2850	975	990	1225	1200	940	290
CHM 40L 2F6H	2850	1040	1120	1225	1200	980	2850	975	990	1225	1200	940	305
CHM 42L 2F6H	2850	1040	1120	1225	1200	980	2850	975	990	1225	1200	940	335
CHM 40P 3F6H	3450	1040	1120	1025	1000	980	3450	975	990	1025	1000	940	275
CHM 46P 3F6H	3450	1040	1120	1025	1000	980	3450	975	990	1025	1000	940	295
CHM 49P 3F6H	3450	1040	1120	1025	1000	980	3450	975	990	1025	1000	940	335
CHM 49L 3F6H	4050	1040	1120	1225	1200	980	4050	975	990	1225	1200	940	400
CHM 57L 3F6H	4050	1040	1120	1225	1200	980	4050	975	990	1225	1200	940	425
CHM 61L 3F6H	4050	1040	1120	1225	1200	980	4050	975	990	1225	1200	940	470
CHM 54P 4F6H	4450	1040	1120	1025	1000	980	4450	975	990	1025	1000	940	360
CHM 59P 4F6H	4450	1040	1120	1025	1000	980	4450	975	990	1025	1000	940	385
CHM 67P 4F6H	4450	1040	1120	1025	1000	980	4450	975	990	1025	1000	940	435
CHM 66L 4F6H	5250	1040	1120	1225	1200	980	5250	975	990	1225	1200	940	545
CHM 77L 4F6H	5250	1040	1120	1225	1200	980	5250	975	990	1225	1200	940	590
CHM 85L 4F6H	5250	1040	1120	1225	1200	980	5250	975	990	1225	1200	940	680



Modèles	Dimensions (mm)												Poids
	Horizontal						Vertical						Kg
	L	I	H	X	X'	Y	L	I	H	X	X'	Y	
CHM 21P 1F8H	1650	1190	1300	1225	–	1130	1650	1010	1140	1225	–	975	180
CHM 23P 1F8H	1650	1190	1300	1225	–	1130	1650	1010	1140	1225	–	975	190
CHM 26P 1F8H	1650	1190	1300	1225	–	1130	1650	1010	1140	1225	–	975	210
CHM 22L 1F8H	1950	1190	1300	1525	–	1130	1950	1010	1140	1525	–	975	205
CHM 25L 1F8H	1950	1190	1300	1525	–	1130	1950	1010	1140	1525	–	975	215
CHM 25L 1F8H	1950	1190	1300	1525	–	1130	1950	1010	1140	1525	–	975	240
CHM 40P 2F8H	2850	1190	1300	1225	1200	1130	2850	1010	1140	1225	1200	975	325
CHM 47P 2F8H	2850	1190	1300	1225	1200	1130	2850	1010	1140	1225	1200	975	345
CHM 50P 2F8H	2850	1190	1300	1225	1200	1130	2850	1010	1140	1225	1200	975	380
CHM 43L 2F8H	3450	1190	1300	1525	1500	1130	3450	1010	1140	1525	1500	975	370
CHM 51L 2F8H	3450	1190	1300	1525	1500	1130	3450	1010	1140	1525	1500	975	395
CHM 54L 2F8H	3450	1190	1300	1525	1500	1130	3450	1010	1140	1525	1500	975	440
CHM 61P 3F8H	4050	1190	1300	1225	1200	1130	4050	1010	1140	1225	1200	975	465
CHM 70P 3F8H	4050	1190	1300	1225	1200	1130	4050	1010	1140	1225	1200	975	495
CHM 72P 3F8H	4050	1190	1300	1225	1200	1130	4050	1010	1140	1225	1200	975	550
CHM 70L 3F8H	4950	1190	1300	1525	1500	1130	4950	1010	1140	1525	1500	975	530
CHM 77L 3F8H	4950	1190	1300	1525	1500	1130	4950	1010	1140	1525	1500	975	565
CHM 77L 3F8H	4950	1190	1300	1525	1500	1130	4950	1010	1140	1525	1500	975	640
CHM 81P 4F8H	5250	1190	1300	1225	1200	1130	5250	1010	1140	1225	1200	975	605
CHM 94P 4F8H	5250	1190	1300	1225	1200	1130	5250	1010	1140	1225	1200	975	640
CHM 100P 4F8H	5250	1190	1300	1225	1200	1130	5250	1010	1140	1225	1200	975	715
CHM 95L 4F8H	6450	1190	1300	1525	1500	1130	6450	1010	1140	1525	1500	975	690
CHM 102L 4F8H	6450	1190	1300	1525	1500	1130	6450	1010	1140	1525	1500	975	735
CHM 109L 4F8H	6450	1190	1300	1525	1500	1130	6450	1010	1140	1525	1500	975	830



Modèles	Dimensions (mm)												Poids Kg
	Horizontal						Vertical						
	L	I	H	X	X'	Y	L	I	H	X	X'	Y	
CHM 36D 4F5H	1670	1730	910	825	800	1695	1670	785	1685	825	800	750	255
CHM 41D 4F5H	1670	1730	910	825	800	1695	1670	785	1685	825	800	750	275
CHM 44D 4F5H	1670	1730	910	825	800	1695	1670	785	1685	825	800	750	315
CHM 53D 6F5H	2470	1730	910	825	800	1695	2470	785	1685	825	800	750	370
CHM 61D 6F5H	2470	1730	910	825	800	1695	2470	785	1685	825	800	750	400
CHM 66D 6F5H	2470	1730	910	825	800	1695	2470	785	1685	825	800	750	455
CHM 72D 8F5H	3270	1730	910	825	800	1695	3270	785	1685	825	800	750	480
CHM 83D 8F5H	3270	1730	910	825	800	1695	3270	785	1685	825	800	750	520
CHM 88D 8F5H	3270	1730	910	825	800	1695	3270	785	1685	825	800	750	595
CHM 54PD 4F6H	2450	1960	1120	1025	1000	1900	2450	975	1910	1025	1000	940	345
CHM 59PD 4F6H	2450	1960	1120	1025	1000	1900	2450	975	1910	1025	1000	940	375
CHM 64PD 4F6H	2450	1960	1120	1025	1000	1900	2450	975	1910	1025	1000	940	425
CHM 69LD 4F6H	2850	1960	1120	1225	1200	1900	2850	975	1910	1225	1200	940	505
CHM 80LD 4F6H	2850	1960	1120	1225	1200	1900	2850	975	1910	1225	1200	940	540
CHM 84LD 4F6H	2850	1960	1120	1225	1200	1900	2850	975	1910	1225	1200	940	605
CHM 81PD 6F6H	3450	1960	1120	1025	1000	1900	3450	975	1910	1025	1000	940	500
CHM 93PD 6F6H	3450	1960	1120	1025	1000	1900	3450	975	1910	1025	1000	940	540
CHM 98PD 6F6H	3450	1960	1120	1025	1000	1900	3450	975	1910	1025	1000	940	620
CHM 99LD 6F6H	4050	1960	1120	1225	1200	1900	4050	975	1910	1225	1200	940	725
CHM 115LD 6F6H	4050	1960	1120	1225	1200	1900	4050	975	1910	1225	1200	940	775
CHM 122LD 6F6H	4050	1960	1120	1225	1200	1900	4050	975	1910	1225	1200	940	870
CHM 108PD 8F6H	4450	1960	1120	1025	1000	1900	4450	975	1910	1025	1000	940	650
CHM 119PD 8F6H	4450	1960	1120	1025	1000	1900	4450	975	1910	1025	1000	940	700
CHM 134PD 8F6H	4450	1960	1120	1025	1000	1900	4450	975	1910	1025	1000	940	810
CHM 132LD 8F6H	5250	1960	1120	1225	1200	1900	5250	975	1910	1225	1200	940	945
CHM 153LD 8F6H	5250	1960	1120	1225	1200	1900	5250	975	1910	1225	1200	940	1010
CHM 169LD 8F6H	5250	1960	1120	1225	1200	1900	5250	975	1910	1225	1200	940	1140

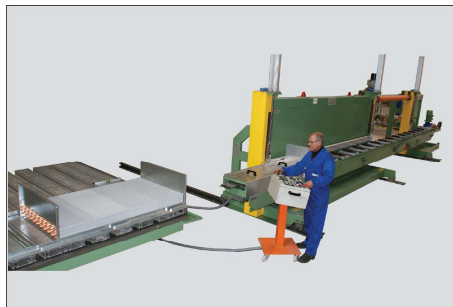
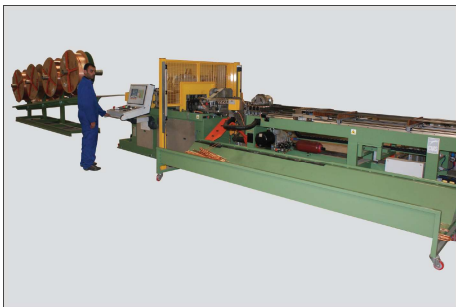


Modèles	Dimensions (mm)												Poids
	Horizontal						Vertical						Kg
	L	I	H	X	X'	Y	L	I	H	X	X'	Y	
CHM 81PD 4F8H	2850	2250	1300	1225	1200	2195	2850	1010	2210	1225	1200	975	575
CHM 93PD 4F8H	2850	2250	1300	1225	1200	2195	2850	1010	2210	1225	1200	975	615
CHM 99PD 4F8H	2850	2250	1300	1225	1200	2195	2850	1010	2210	1225	1200	975	690
CHM 87LD 4F8H	3450	2250	1300	1525	1500	2195	3450	1010	2210	1525	1500	975	665
CHM 102LD 4F8H	3450	2250	1300	1525	1500	2195	3450	1010	2210	1525	1500	975	710
CHM 108LD 4F8H	3450	2250	1300	1525	1500	2195	3450	1010	2210	1525	1500	975	805
CHM 121PD 6F8H	4050	2250	1300	1225	1200	2195	4050	1010	2210	1225	1200	975	830
CHM 140PD 6F8H	4050	2250	1300	1225	1200	2195	4050	1010	2210	1225	1200	975	885
CHM 145PD 6F8H	4050	2250	1300	1225	1200	2195	4050	1010	2210	1225	1200	975	995
CHM 141LD 6F8H	4950	2250	1300	1525	1500	2195	4950	1010	2210	1525	1500	975	960
CHM 153LD 6F8H	4950	2250	1300	1525	1500	2195	4950	1010	2210	1525	1500	975	1035
CHM 177LD 6F8H	4950	2250	1300	1525	1500	2195	4950	1010	2210	1525	1500	975	1175
CHM 162PD 8F8H	5250	2250	1300	1225	1200	2195	5250	1010	2210	1225	1200	975	1075
CHM 188PD 8F8H	5250	2250	1300	1225	1200	2195	5250	1010	2210	1225	1200	975	1150
CHM 200PD 8F8H	5250	2250	1300	1225	1200	2195	5250	1010	2210	1225	1200	975	1300
CHM 191LD 8F8H	6450	2250	1300	1525	1500	2195	6450	1010	2210	1525	1500	975	1240
CHM 205LD 8F8H	6450	2250	1300	1525	1500	2195	6450	1010	2210	1525	1500	975	1335
CHM 218LD 8F8H	6450	2250	1300	1525	1500	2195	6450	1010	2210	1525	1500	975	1525

LOGICIEL DE SELECTION ET CALCUL REFRISOFT



INNOVATIVE SOLUTIONS FOR REFRIGERATION
SOLUTIONS INNOVANTES POUR LA RÉFRIGÉRATION



LOCAL DISTRIBUTOR / DISTRIBUTEUR LOCAL :