

CHI

Condenseurs à air hélicoïdes pour la réfrigération industrielle



Batterie

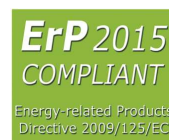
- Tube en cuivre rainuré à haut rendement avec un diamètre de 12mm serti à des ailettes en aluminium à profil gaufré pour un transfert de chaleur élevé.
- Ecartement des ailettes 2.1 ou 2.2mm selon les modèles.
- Volume du fluide très réduit: 21% par rapport au standard.
- Batterie flottante avec plaques de garde en Aluminium pour éviter l'usure mécanique des tubes et les risques de fuites.
- Collecteurs en tube cuivre entrée et sortie avec manchettes et valves schrader.

Ventilateurs

- Axial à rotor extérieur conforme à la norme ERP2015 avec boîte à bornes étanche protection IP54 Class F, équipé de diffuseur pour éviter le recyclage d'air.
- Grille de protection conforme aux normes et protection du moteur par thermo-contact.
- Ø 800mm : 2 vitesses Δ / Y - 400V - 3Ph - 50Hz.
- Variateur de vitesse sur les modèles basses vitesses (conformément à la norme ERP2015) ou utilisation des moteurs EC.

Carrosserie

- Tôle en acier galvanisée de forte épaisseur, peinture en poudre polyester RAL9010 et visserie en acier inoxydable.
- Anneaux de manipulation en position de soufflage Horizontale ou verticale.
- Livraison sur socle en bois selon la commande en position de soufflage Horizontale ou verticale, en option emballage claire voie.



Nomenclature

CHI	181	P	D	8F	8	H	-H-	--
Série condenseur à air	Puissance modèle	Type de module batterie : P-L	Ventilateurs en parallèle	Nombre de ventilateurs	Diamètre de ventilateurs	H : Grande Vitesse L : Moyenne Vitesse	H : air horizontal V : air vertical	Options

Options

Batterie:

AL	Ailettes protégées
MC	Multi-circuits
W	Aéroréfrigérant

Ventilateurs:

TN	Tension différente
EL	Armoire de protection moteurs
RLP	EL+régulation par pressostats
RLI	EL+régulation par inverter
EC	Moteurs EC

Carrosserie:

RL	Autres teintes de RAL
SP	Autres dimensions des pieds

Puissance

Les capacités nominales dans le catalogue sont données suivant le DT1 tel que défini dans la norme EN 327 conditions standard d'Eurovent. (DT1 = température de condensation - température d'entrée d'air)

Fluide : R404A

Température d'entrée d'air : 25°C

Température de condensation : 40°C

Puissance nominale souhaitée = Puissance nominale x (DT1 souhaité/15)

Facteur de correction du fluide frigorigène

Fluide	R134A	R404A	R407A	R407C	R507A	R22
F	0,93	1	0,83	0,87	1	0,96

DT1 Facteur de correction

DT1	8	9	10	11	12	13	14	15	16	17	18
F	0,54	0,60	0,67	0,74	0,80	0,87	0,94	1	1,07	1,14	1,20

Facteur de correction de la température d'entrée d'air

T(°C)	15	20	25	30	35	40	45	50
F	1,03	1,02	1	0,98	0,97	0,94	0,92	0,90

Facteur de correction des matériaux des ailettes

Matériau	Aluminium	Aluminium Protégé	Cuivre
F	1	0,97	1,03

Facteur de correction de l'altitude

$$F = 1 - 0,000075 \times H$$

H: Altitude en mètre au dessus de niveau de la mer

Niveau sonore

Le niveau de pression sonore Lp(A) est donné à 10 mètres en champ libre sur un plan réfléchissant, conformément à la norme EN 13487.

$$Lp(A) = Lw(A) - 10 \log(Si : So)$$

Si = surface du parallélépipède pour d=10 m.

So = surface de référence 1m².

Pour un calcul plus précis des valeurs Lp(A), il faut prendre en considération la directivité du milieu d'installation (seuls les valeurs Lw(A) sont contractuelles).

Variation du niveau du Lp(A) en fonction de la distance

Distance (m)	2	3	4	5	8	10	20	30	40	50
Variation db(A)	+14	+10	+8	+6	+2	0	-6	-10	-12	-14

CHI
DONNEES TECHNIQUES
Ø 800
H : MOTEUR AC
105 Kw  682 Kw

Modèles	Puissance		Surface	Volume Interne	Débit d'air		Niveau Sonore				Connections (mm)		
	Dt15k				m ²	dm ³	m ³ /h		Lw(A)		Lp(A)		In mm
	Δ	Y	Δ	Y			Δ	Y	Δ	Y			
CHI 45P 2F8H	117,3	105,8	186,2	24,8	38646	32636	81	76	50	45	42	35	2 x 800
CHI 51P 2F8H	132,8	117,4	247,9	33,1	36159	30174	81	76	50	45	54	42	2 x 800
CHI 54P 2F8H	141,1	120,9	372	49,6	31894	26071	82	77	51	46	54	42	2 x 800
CHI 50M 2F8H	129,1	117,2	232,8	31	41327	35207	81	76	50	45	42	35	2 x 800
CHI 57M 2F8H	147,2	131,5	309,9	41,3	39357	33292	81	76	50	45	54	42	2 x 800
CHI 63M 2F8H	164,5	142,2	465,1	62	35868	29900	82	77	51	46	54	42	2 x 800
CHI 56L 2F8H	146,2	132,1	279	36,5	43072	36957	81	76	50	45	54	42	2 x 800
CHI 60L 2F8H	156,5	140,8	371,9	48,6	41456	35343	81	76	50	45	54	42	2 x 800
CHI 68L 2F8H	177,4	155,1	558,6	73	38581	32554	82	77	51	46	66	54	2 x 800
CHI 68P 3F8H	176	158,7	279,3	37,2	57969	48953	83	78	52	47	54	42	3 x 800
CHI 77P 3F8H	200,2	176,7	371,9	49,7	54238	45261	83	78	52	47	66	54	3 x 800
CHI 80P 3F8H	208,5	179,3	558,1	74,4	47841	39107	84	79	53	48	66	54	3 x 800
CHI 74M 3F8H	193,5	175,7	349,1	46,5	61991	52810	83	78	52	47	54	42	3 x 800
CHI 85M 3F8H	222,2	198,3	464,6	62	59035	49938	83	78	52	47	66	54	3 x 800
CHI 88M 3F8H	229,3	201,4	697,6	93	53802	44851	84	79	53	48	66	54	3 x 800
CHI 79L 3F8H	204,6	187,1	418,5	54,8	64608	55436	83	78	52	47	54	42	3 x 800
CHI 91L 3F8H	236,6	212,6	557,8	72,9	62185	53015	83	78	52	47	66	54	3 x 800
CHI 103L 3F8H	266,5	232,9	837,9	109,5	57872	48830	84	79	53	48	66	54	3 x 800
CHI 91P 4F8H	235,4	212,2	372,4	49,6	77292	65271	84	79	53	48	66OP	54OP	4 x 800
CHI 98P 4F8H	256	228	495,8	66,2	72317	60348	84	79	53	48	66	54	4 x 800
CHI 109P 4F8H	283,9	242,9	744,1	99,2	63789	52142	85	80	54	49	80	66	4 x 800
CHI 100M 4F8H	259,2	235,2	465,5	62	82654	70413	84	79	53	48	66OP	54OP	4 x 800
CHI 106M 4F8H	276,8	250	619,8	82,6	78713	66584	84	79	53	48	66	54	4 x 800
CHI 121M 4F8H	315,7	275,4	930,1	124	71735	59801	85	80	54	49	80	66	4 x 800
CHI 106L 4F8H	274,4	250,7	558,1	73	86143	73914	84	79	53	48	66OP	54OP	4 x 800
CHI 121L 4F8H	315,4	283,4	743,7	97,2	82913	70687	84	79	53	48	80OP	66OP	4 x 800
CHI 129L 4F8H	334,4	295,8	1117,2	146	77163	65107	85	80	54	49	80	66	4 x 800
CHI 115P 5F8H	298,8	268,3	465,5	62	96615	81589	85	80	54	49	80	66	5 x 800
CHI 125P 5F8H	324,2	288	619,8	82,8	90396	75435	85	80	54	49	80OP	66OP	5 x 800
CHI 131P 5F8H	340,5	294,1	930,1	124	79736	65178	86	81	55	50	80	66	5 x 800
CHI 128M 5F8H	333,2	300,9	581,9	77,5	103318	88017	85	80	54	49	80	66	5 x 800
CHI 136M 5F8H	352,9	317,7	774,7	103,3	98392	83230	85	80	54	49	80OP	66OP	5 x 800
CHI 142M 5F8H	370	327	1162,6	155	89669	74751	86	81	55	50	80	66	5 x 800
CHI 137L 5F8H	357,4	324,3	697,6	91,3	107679	92393	85	80	54	49	80	66	5 x 800
CHI 157L 5F8H	407,6	364	629,7	121,5	103641	88358	85	80	54	49	80	66	5 x 800
CHI 164L 5F8H	426	375,3	1396,5	182,5	96453	81384	86	81	55	50	80OP	66OP	5 x 800

CHI
DONNEES VENTILATEURS

Ventilateurs	Puissance absorbée (Kw)		Tension (V)		Intensité (A)		r.p.m (tr/min)	
	Δ	Y	Δ	Y	Δ	Y	Δ	Y
Ø 800	1,9	1,1	400-3	400-3	3,9	2,0	870	630

CHI **DONNEES TECHNIQUES** **Ø 800**

H : MOTEUR AC

105 Kw  682 Kw

Modèles	Puissance		Surface	Volume Interne	Débit d'air		Niveau Sonore				Connections (mm)		
	Dt15k				m ²	dm ³	m ³ /h		Lw(A)		Lp(A)		In mm
	Δ	Y	Δ	Y			Δ	Y	Δ	Y			
CHI 136P 6F8H	353,5	318,6	558,6	74,4	115938	97907	86	81	55	50	80	66	6 x 800
CHI 154P 6F8H	401,1	354	743,7	99,3	108476	90522	86	81	55	50	80	66	6 x 800
CHI 161P 6F8H	418,3	359,4	1116,1	148,8	95683	78214	87	82	56	51	80OP	66OP	6 x 800
CHI 150M 6F8H	389,3	353,2	698,3	93	123982	105620	86	81	55	50	80	66	6 x 800
CHI 171M 6F8H	445,4	397,3	929,7	123,9	118070	99876	86	81	55	50	80	66	6 x 800
CHI 177M 6F8H	460,2	403,9	1395,2	186	107603	89701	87	82	56	51	80OP	66OP	6 x 800
CHI 171L 6F8H	443,6	400,3	837,1	109,5	129215	110871	86	81	55	50	80	66	6 x 800
CHI 182L 6F8H	474,3	426	1115,6	145,8	124369	106030	86	81	55	50	80	66	6 x 800
CHI 205L 6F8H	533,9	466,3	1675,8	219	115744	97661	87	82	56	51	80	66	6 x 800
CHI 155P 7F8H	403,1	364,9	651,7	86,8	135261	114224	86	81	55	50	80	66	7 x 800
CHI 177P 7F8H	460	407,6	867,7	115,9	126555	105609	86	81	55	50	80	66	7 x 800
CHI 194P 7F8H	504,7	429,9	1302,1	173,6	111630	91249	87	82	56	51	80	66	7 x 800
CHI 168M 7F8H	437,3	399,2	814,6	108,5	144645	123223	86	81	55	50	80	66	7 x 800
CHI 194M 7F8H	504,6	452,6	1084,6	144,6	137748	116522	86	81	55	50	80	66	7 x 800
CHI 218M 7F8H	567	491,9	1627,7	217	125537	104651	87	82	56	51	80	66	7 x 800
CHI 172P 8F8H	446,6	406,4	744,8	99,2	154584	130542	87	82	56	51	80	66	8 x 800
CHI 197P 8F8H	513,3	457,1	991,6	132,4	144634	120696	87	82	56	51	80	66	8 x 800
CHI 219P 8F8H	568,7	486,3	1488,2	198,4	127577	104285	88	83	57	52	80	66	8 x 800
CHI 183M 8F8H	476,6	438,3	931	124	165309	140826	87	82	56	51	80	66	8 x 800
CHI 214M 8F8H	555,3	501,4	1239,5	165,2	157426	133168	87	82	56	51	80	66	8 x 800
CHI 243M 8F8H	632,7	551,7	1860,2	248	143471	119602	88	83	57	52	80	66	8 x 800
CHI 186P 9F8H	483,6	442,7	837,9	111,6	173907	146860	88	83	57	52	80	66	9 x 800
CHI 216P 9F8H	560,3	501,9	1115,6	149	162713	135783	88	83	57	52	80	66	9 x 800
CHI 242P 9F8H	628,1	539,5	1674,2	223,2	143524	117320	89	84	58	53	80	66	9 x 800
CHI 198P 10F8H	514	473,5	931	124	193230	163178	88	83	57	52	80	66	10 x 800
CHI 231P 10F8H	600,9	541,4	1239,5	165,5	180793	150870	88	83	57	52	80	66	10 x 800
CHI 262P 10F8H	682,5	589,2	1860,2	248	159472	130356	89	84	58	53	80	66	10 x 800

CHI **DONNEES VENTILATEURS**

Ventilateurs	Puissance absorbée (Kw)		Tension (V)		Intensité (A)		r.p.m (tr/min)	
	Δ	Y	Δ	Y	Δ	Y	Δ	Y
Ø 800	1,9	1,1	400-3	400-3	3,9	2,0	870	630

CHI **DONNEES TECHNIQUES** Ø 800

H : MOTEUR AC

211 Kw  1365 Kw

Modèles	Puissance		Surface	Volume Interne	Débit d'air		Niveau Sonore				Connections (mm)		
	Dt15k				m ²	dm ³	m ³ /h		Lw(A)		Lp(A)		In mm
	KW Δ	KW Y	Δ	Y			Δ	Y	Δ	Y	Δ	Y	
CHI 90PD 4F8H	234,7	211,6	372,4	49,6	77292	65271	84	79	53	48	2 x 42	2 x 35	4 x 800
CHI 102PD 4F8H	265,7	234,8	495,8	66,2	72317	60348	84	79	53	48	2 x 54	2 x 42	4 x 800
CHI 109PD 4F8H	282,3	241,8	744,1	99,2	63789	52142	85	80	54	49	2 x 54	2 x 42	4 x 800
CHI 99MD 4F8H	258,1	234,4	465,5	62	82654	70413	84	79	53	48	2 x 42	2 x 35	4 x 800
CHI 113MD 4F8H	294,5	263	619,8	82,6	78713	66584	84	79	53	48	2 x 54	2 x 42	4 x 800
CHI 127MD 4F8H	329	284,4	930,1	124	71735	59801	85	80	54	49	2 x 54	2 x 42	4 x 800
CHI 112LD 4F8H	292,4	264,1	558,1	73	86143	73914	84	79	53	48	2 x 54	2 x 42	4 x 800
CHI 120LD 4F8H	313	281,6	743,7	97,2	82913	70687	84	79	53	48	2 x 54	2 x 42	4 x 800
CHI 136LD 4F8H	354,9	310,1	1117,2	146	77163	65107	85	80	54	49	2 x 66	2 x 54	4 x 800
CHI 135PD 6F8H	351,9	317,3	558,6	74,4	115938	97907	86	81	55	50	2 x 54	2 x 42	6 x 800
CHI 154PD 6F8H	400,4	353,5	743,7	99,3	108476	90522	86	81	55	50	2 x 66	2 x 54	6 x 800
CHI 160PD 6F8H	417,1	358,6	1116,1	148,8	95683	78214	87	82	56	51	2 x 66	2 x 54	6 x 800
CHI 149MD 6F8H	386,9	351,4	698,3	93	123982	105620	86	81	55	50	2 x 54	2 x 42	6 x 800
CHI 171MD 6F8H	444,5	396,6	929,7	123,9	118070	99876	86	81	55	50	2 x 66	2 x 54	6 x 800
CHI 176MD 6F8H	458,6	402,8	1395,2	186	107603	89701	87	82	56	51	2 x 66	2 x 54	6 x 800
CHI 157LD 6F8H	409,2	374,1	837,1	109,5	129215	110871	86	81	55	50	2 x 54	2 x 42	6 x 800
CHI 182LD 6F8H	473,2	425,2	1115,6	145,8	124369	106030	86	81	55	50	2 x 66	2 x 54	6 x 800
CHI 205LD 6F8H	533,1	465,7	1675,8	219	115744	97661	87	82	56	51	2 x 66	2 x 54	6 x 800
CHI 181PD 8F8H	470,9	424,4	744,8	99,2	154584	130542	87	82	56	51	2 x 66OP	2 x 54OP	8 x 800
CHI 197PD 8F8H	512	456,1	991,6	132,4	144634	120696	87	82	56	51	2 x 66	2 x 54	8 x 800
CHI 218PD 8F8H	567,7	485,7	1488,2	198,4	127577	104285	88	83	57	52	2 x 80	2 x 66	8 x 800
CHI 199MD 8F8H	518,4	470,4	931	124	165309	140826	87	82	56	51	2 x 66OP	2 x 54OP	8 x 800
CHI 213MD 8F8H	553,6	500,1	1239,5	165,2	157426	133168	87	82	56	51	2 x 66	2 x 54	8 x 800
CHI 243MD 8F8H	631,4	550,9	1860,2	248	143471	119602	88	83	57	52	2 x 80	2 x 66	8 x 800
CHI 211LD 8F8H	548,7	501,3	1116,1	146	172287	147828	87	82	56	51	2 x 66OP	2 x 54OP	8 x 800
CHI 243LD 8F8H	630,9	566,8	1487,4	194,4	165826	141373	87	82	56	51	2 x 80OP	2 x 66OP	8 x 800
CHI 257LD 8F8H	668,8	591,5	2234,4	292	154325	130214	88	83	57	52	2 x 80	2 x 66	8 x 800
CHI 230PD 10F8H	597,6	536,6	931	124	193230	163178	88	83	57	52	2 x 80	2 x 66	10 x 800
CHI 249PD 10F8H	648,3	576,1	1239,5	165,5	180793	150870	88	83	57	52	2 x 80OP	2 x 66OP	10 x 800
CHI 262PD 10F8H	680,9	588,2	1860,2	248	159472	130356	89	84	58	53	2 x 80	2 x 66	10 x 800
CHI 256MD 10F8H	666,5	601,7	1163,8	155	206636	176033	88	83	57	52	2 x 80	2 x 66	10 x 800
CHI 271MD 10F8H	705,9	635,5	1549,4	206,5	196783	166460	88	83	57	52	2 x 80OP	2 x 66OP	10 x 800
CHI 285MD 10F8H	739,9	654	2325,3	310	179339	149502	89	84	58	53	2 x 80	2 x 66	10 x 800
CHI 275LD 10F8H	714,9	648,7	1395,2	182,5	215359	184786	88	83	57	52	2 x 80	2 x 66	10 x 800
CHI 314LD 10F8H	815,3	728	1859,3	243	207282	176717	88	83	57	52	2 x 80	2 x 66	10 x 800
CHI 328LD 10F8H	851,9	750,6	2793	365	192907	162768	89	84	58	53	2 x 80OP	2 x 66OP	10 x 800

CHI **DONNEES VENTILATEURS**

Ventilateurs	Puissance absorbée (Kw)		Tension (V)		Intensité (A)		r.p.m (tr/min)	
	Δ	Y	Δ	Y	Δ	Y	Δ	Y
Ø 800	1,9	1,1	400-3	400-3	3,9	2,0	870	630

CHI **DONNEES TECHNIQUES** **Ø 800**

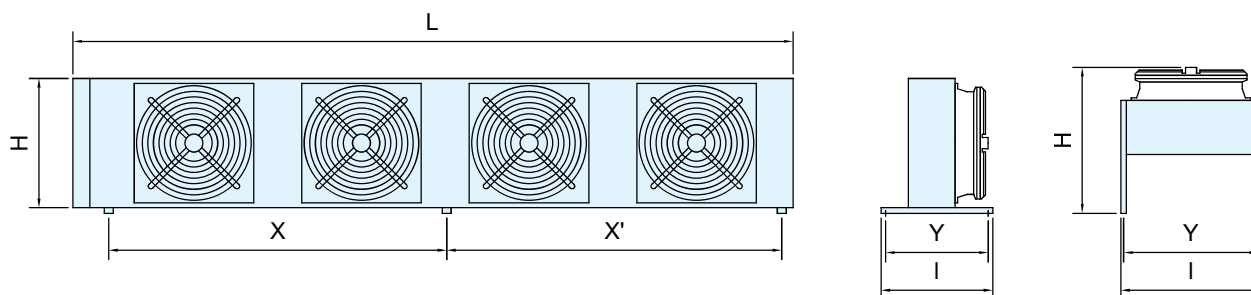
H : MOTEUR AC

211 Kw  1365 Kw

Modèles	Puissance		Surface	Volume Interne	Débit d'air		Niveau Sonore				Connections (mm)				
	Dt15k				m ²	dm ³	m ³ /h		Lw(A)		Lp(A)		In mm	Out mm	Nb x Ø
	KW Δ	KW Y	Δ	Y			Δ	Y	dB(A)		dB(A)				
									Δ	Y	Δ	Y			
CHI 272PD 12F8H	707,1	637,2	1117,2	148,8	231875	195813	89	84	58	53	2 x 80	2 x 66	12 x 800		
CHI 309PD 12F8H	802,1	708	1487,4	198,6	216951	181043	89	84	58	53	2 x 80	2 x 66	12 x 800		
CHI 322PD 12F8H	836,6	718,8	2232,2	297,6	191366	156427	90	85	59	54	2 x 80OP	2 x 66OP	12 x 800		
CHI 299MD 12F8H	778,6	706,4	1396,5	186	247963	211240	89	84	58	53	2 x 80	2 x 66	12 x 800		
CHI 343MD 12F8H	890,8	794,5	1859,3	247,8	236140	199752	89	84	58	53	2 x 80	2 x 66	12 x 800		
CHI 354MD 12F8H	920,4	807,9	2790,3	372	215206	179402	90	85	59	54	2 x 80OP	2 x 66OP	12 x 800		
CHI 341LD 12F8H	887,2	800,5	1674,2	219	258430	221743	89	84	58	53	2 x 80	2 x 66	12 x 800		
CHI 365LD 12F8H	948,6	852	2231,2	291,6	248738	212060	89	84	58	53	2 x 80	2 x 66	12 x 800		
CHI 411LD 12F8H	1067,8	932,6	3351,6	438	231488	195321	90	85	59	54	2 x 80	2 x 66	12 x 800		
CHI 310PD 14F8H	806,3	729,7	1303,4	173,6	270521	228449	89	84	58	53	2 x 80	2 x 66	14 x 800		
CHI 354PD 14F8H	919,9	815,2	1735,3	231,7	253110	211217	89	84	58	53	2 x 80	2 x 66	14 x 800		
CHI 388PD 14F8H	1009,3	859,8	2604,3	347,2	223260	182498	90	85	59	54	2 x 80	2 x 66	14 x 800		
CHI 336MD 14F8H	874,5	798,5	1629,3	217	289290	246446	89	84	58	53	2 x 80	2 x 66	14 x 800		
CHI 388MD 14F8H	1009,2	905,1	2169,2	289,1	275496	233044	89	84	58	53	2 x 80	2 x 66	14 x 800		
CHI 436MD 14F8H	1133,9	983,8	3255,4	434	251074	209303	90	85	59	54	2 x 80	2 x 66	14 x 800		
CHI 344PD 16F8H	893,2	812,9	1489,6	198,4	309167	261084	90	85	59	54	2 x 80	2 x 66	16 x 800		
CHI 395PD 16F8H	1026,7	914,1	1983,3	264,8	289268	241391	90	85	59	54	2 x 80	2 x 66	16 x 800		
CHI 437PD 16F8H	1137,3	972,6	2976,3	396,8	255154	208570	91	86	60	55	2 x 80	2 x 66	16 x 800		
CHI 367MD 16F8H	953,2	876,5	1862	248	330618	281653	90	85	59	54	2 x 80	2 x 66	16 x 800		
CHI 427MD 16F8H	1110,6	1002,7	2479,1	330,4	314853	266336	90	85	59	54	2 x 80	2 x 66	16 x 800		
CHI 487MD 16F8H	1265,4	1103,5	3720,4	496	286942	239203	91	86	60	55	2 x 80	2 x 66	16 x 800		
CHI 372PD 18F8H	967,2	885,4	1675,8	223,2	347813	293720	91	86	60	55	2 x 80	2 x 66	18 x 800		
CHI 431PD 18F8H	1120,7	1003,7	2231,2	297,9	325427	271565	91	86	60	55	2 x 80	2 x 66	18 x 800		
CHI 483PD 18F8H	1256,2	1079,1	3348,4	446,4	287049	234641	92	87	61	56	2 x 80	2 x 66	18 x 800		
CHI 395PD 20F8H	1028,1	947	1862	248	386459	326355	91	86	60	55	2 x 80	2 x 66	20 x 800		
CHI 462PD 20F8H	1201,8	1082,9	2479,1	331	361585	301739	91	86	60	55	2 x 80	2 x 66	20 x 800		
CHI 525PD 20F8H	1365	1178,5	3720,4	496	318943	260712	92	87	61	56	2 x 80	2 x 66	20 x 800		

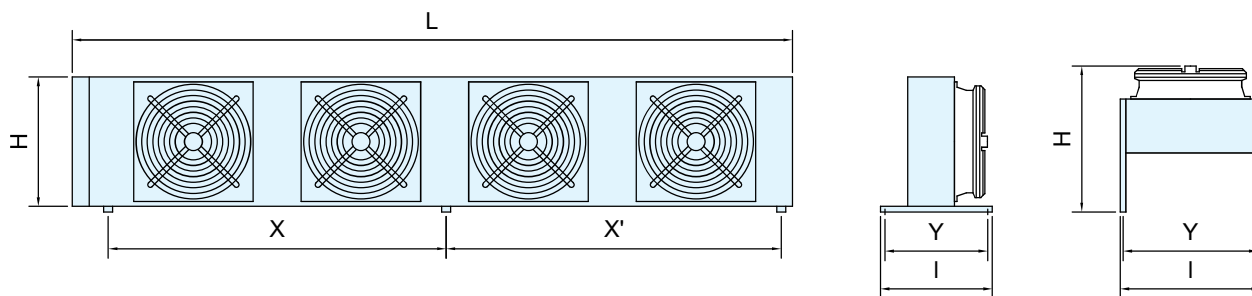
CHI **DONNEES VENTILATEURS**

Ventilateurs	Puissance absorbée (Kw)		Tension (V)		Intensité (A)		r.p.m (tr/min)	
	Δ	Y	Δ	Y	Δ	Y	Δ	Y
Ø 800	1,9	1,1	400-3	400-3	3,9	2,0	870	630

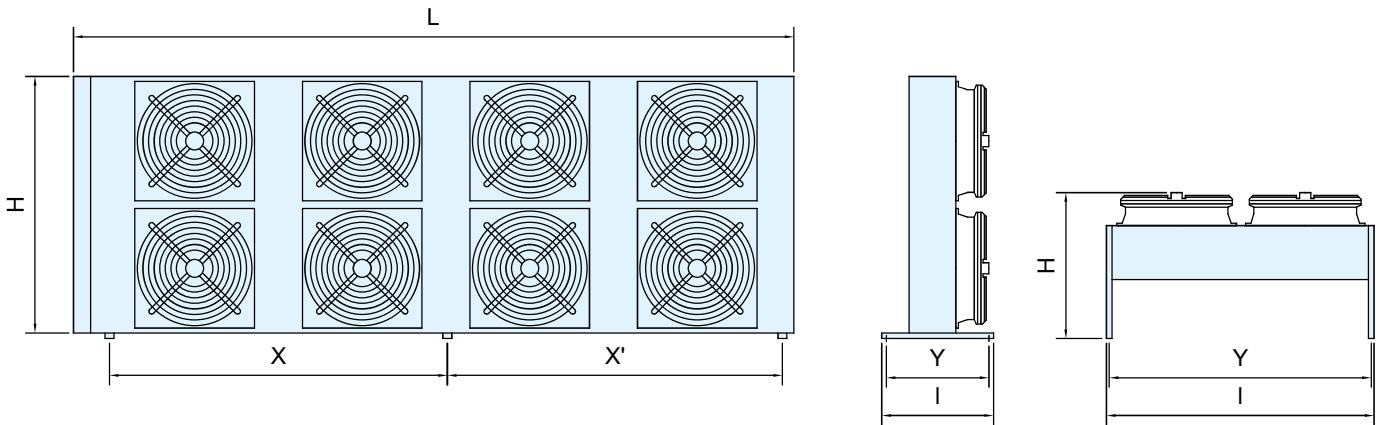


Modèles	Dimensions (mm)												Poids Kg
	Horizontal						Vertical						
	L	I	H	X	X'	Y	L	I	H	X	X'	Y	
CHI 45P 2F8H	2850	1220	1375	1225	1200	1165	2850	1077	1175	1225	1200	1030	354
CHI 51P 2F8H	2850	1220	1375	1225	1200	1165	2850	1077	1175	1225	1200	1030	378
CHI 54P 2F8H	2850	1220	1375	1225	1200	1165	2850	1077	1175	1225	1200	1030	426
CHI 50M 2F8H	3450	1220	1375	1525	1500	1165	3450	1077	1175	1525	1500	1030	394
CHI 57M 2F8H	3450	1220	1375	1525	1500	1165	3450	1077	1175	1525	1500	1030	424
CHI 63M 2F8H	3450	1220	1375	1525	1500	1165	3450	1077	1175	1525	1500	1030	483
CHI 56L 2F8H	4050	1220	1375	1825	1800	1165	4050	1077	1175	1825	1800	1030	434
CHI 60L 2F8H	4050	1220	1375	1825	1800	1165	4050	1077	1175	1825	1800	1030	469
CHI 68L 2F8H	4050	1220	1375	1825	1800	1165	4050	1077	1175	1825	1800	1030	541
CHI 68P 3F8H	4050	1220	1375	1225	1200	1165	4050	1077	1175	1225	1200	1030	505
CHI 77P 3F8H	4050	1220	1375	1225	1200	1165	4050	1077	1175	1225	1200	1030	541
CHI 80P 3F8H	4050	1220	1375	1225	1200	1165	4050	1077	1175	1225	1200	1030	612
CHI 74M 3F8H	4950	1220	1375	1525	1500	1165	4950	1077	1175	1525	1500	1030	565
CHI 85M 3F8H	4950	1220	1375	1525	1500	1165	4950	1077	1175	1525	1500	1030	610
CHI 88M 3F8H	4950	1220	1375	1525	1500	1165	4950	1077	1175	1525	1500	1030	699
CHI 79L 3F8H	5850	1220	1375	1825	1800	1165	5850	1077	1175	1825	1800	1030	639
CHI 91L 3F8H	5850	1220	1375	1825	1800	1165	5850	1077	1175	1825	1800	1030	693
CHI 103L 3F8H	5850	1220	1375	1825	1800	1165	5850	1077	1175	1825	1800	1030	800
CHI 91P 4F8H	5250	1220	1375	1225	1200	1165	5250	1077	1175	1225	1200	1030	655
CHI 98P 4F8H	5250	1220	1375	1225	1200	1165	5250	1077	1175	1225	1200	1030	703
CHI 109P 4F8H	5250	1220	1375	1225	1200	1165	5250	1077	1175	1225	1200	1030	798
CHI 100M 4F8H	6450	1220	1375	1525	1500	1165	6450	1077	1175	1525	1500	1030	735
CHI 106M 4F8H	6450	1220	1375	1525	1500	1165	6450	1077	1175	1525	1500	1030	794
CHI 121M 4F8H	6450	1220	1375	1525	1500	1165	6450	1077	1175	1525	1500	1030	913
CHI 106L 4F8H	7650	1220	1375	1825	1800	1165	7650	1077	1175	1825	1800	1030	833
CHI 121L 4F8H	7650	1220	1375	1825	1800	1165	7650	1077	1175	1825	1800	1030	904
CHI 129L 4F8H	7650	1220	1375	1825	1800	1165	7650	1077	1175	1825	1800	1030	1047
CHI 115P 5F8H	6450	1220	1375	1225	1200	1165	6450	1077	1175	1225	1200	1030	813
CHI 125P 5F8H	6450	1220	1375	1225	1200	1165	6450	1077	1175	1225	1200	1030	873
CHI 131P 5F8H	6450	1220	1375	1225	1200	1165	6450	1077	1175	1225	1200	1030	992
CHI 128M 5F8H	7950	1220	1375	1525	1500	1165	7950	1077	1175	1525	1500	1030	904
CHI 136M 5F8H	7950	1220	1375	1525	1500	1165	7950	1077	1175	1525	1500	1030	978
CHI 142M 5F8H	7950	1220	1375	1525	1500	1165	7950	1077	1175	1525	1500	1030	1126
CHI 137L 5F8H	9450	1220	1375	1825	1800	1165	9450	1077	1175	1825	1800	1030	1036
CHI 157L 5F8H	9450	1220	1375	1825	1800	1165	9450	1077	1175	1825	1800	1030	1125
CHI 164L 5F8H	9450	1220	1375	1825	1800	1165	9450	1077	1175	1825	1800	1030	1303

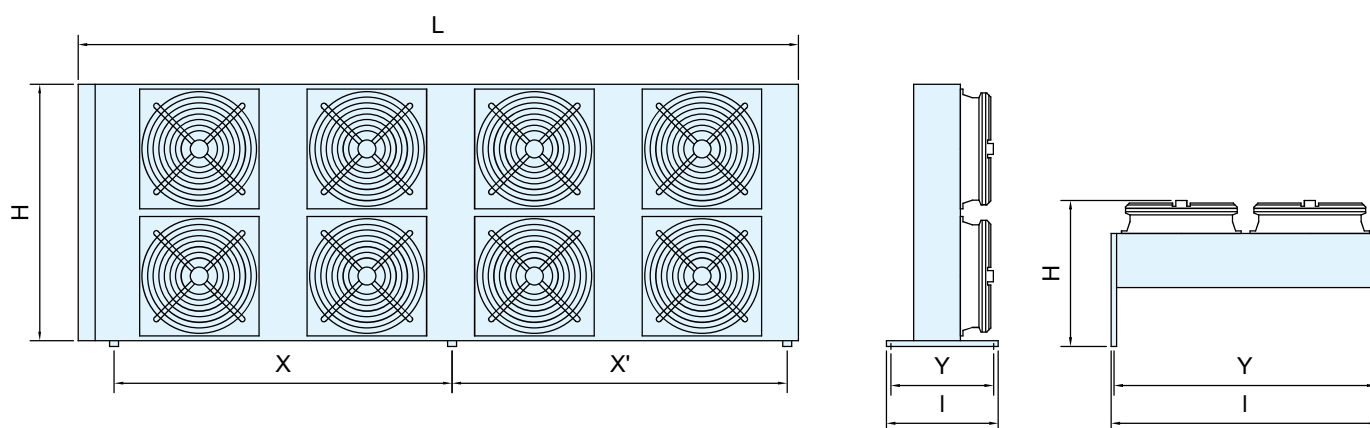
CHI **DONNEES DIMENSIONNELLES** **Ø 800**



Modèles	Dimensions (mm)												Poids
	Horizontal						Vertical						
	L	I	H	X	X'	Y	L	I	H	X	X'	Y	Kg
CHI 136P 6F8H	7650	1220	1375	1225	1200	1165	7650	1077	1175	1225	1200	1030	964
CHI 154P 6F8H	7650	1220	1375	1225	1200	1165	7650	1077	1175	1225	1200	1030	1036
CHI 161P 6F8H	7650	1220	1375	1225	1200	1165	7650	1077	1175	1225	1200	1030	1178
CHI 150M 6F8H	9450	1220	1375	1525	1500	1165	9450	1077	1175	1525	1500	1030	1085
CHI 171M 6F8H	9450	1220	1375	1525	1500	1165	9450	1077	1175	1525	1500	1030	1174
CHI 177M 6F8H	9450	1220	1375	1525	1500	1165	9450	1077	1175	1525	1500	1030	1352
CHI 171L 6F8H	11250	1220	1375	1825	1800	1165	11250	1077	1175	1825	1800	1030	1231
CHI 182L 6F8H	11250	1220	1375	1825	1800	1165	11250	1077	1175	1825	1800	1030	1338
CHI 205L 6F8H	11250	1220	1375	1825	1800	1165	11250	1077	1175	1825	1800	1030	1552
CHI 155P 7F8H	8850	1220	1375	1225	1200	1165	8850	1077	1175	1225	1200	1030	1123
CHI 177P 7F8H	8850	1220	1375	1225	1200	1165	8850	1077	1175	1225	1200	1030	1206
CHI 194P 7F8H	8850	1220	1375	1225	1200	1165	8850	1077	1175	1225	1200	1030	1372
CHI 168M 7F8H	10950	1220	1375	1525	1500	1165	10950	1077	1175	1525	1500	1030	1264
CHI 194M 7F8H	10950	1220	1375	1525	1500	1165	10950	1077	1175	1525	1500	1030	1367
CHI 218M 7F8H	10950	1220	1375	1525	1500	1165	10950	1077	1175	1525	1500	1030	1575
CHI 172P 8F8H	10050	1220	1375	1225	1200	1165	10050	1077	1175	1225	1200	1030	1281
CHI 197P 8F8H	10050	1220	1375	1225	1200	1165	10050	1077	1175	1225	1200	1030	1376
CHI 219P 8F8H	10050	1220	1375	1225	1200	1165	10050	1077	1175	1225	1200	1030	1566
CHI 183M 8F8H	12450	1220	1375	1525	1500	1165	12450	1077	1175	1525	1500	1030	1441
CHI 214M 8F8H	12450	1220	1375	1525	1500	1165	12450	1077	1175	1525	1500	1030	1560
CHI 243M 8F8H	12450	1220	1375	1525	1500	1165	12450	1077	1175	1525	1500	1030	1797
CHI 186P 9F8H	11250	1220	1375	1225	1200	1165	11250	1077	1175	1225	1200	1030	1437
CHI 216P 9F8H	11250	1220	1375	1225	1200	1165	11250	1077	1175	1225	1200	1030	1544
CHI 242P 9F8H	11250	1220	1375	1225	1200	1165	11250	1077	1175	1225	1200	1030	1757
CHI 198P 10F8H	12450	1220	1375	1225	1200	1165	12450	1077	1175	1225	1200	1030	1600
CHI 231P 10F8H	12450	1220	1375	1225	1200	1165	12450	1077	1175	1225	1200	1030	1718
CHI 262P 10F8H	12450	1220	1375	1225	1200	1165	12450	1077	1175	1225	1200	1030	1955



Modèles	Dimensions (mm)												Poids Kg
	Horizontal						Vertical						
	L	I	H	X	X'	Y	L	I	H	X	X'	Y	
CHI 90PD 4F8H	2850	2315	1375	1225	1200	2260	2850	1077	2265	1225	1200	1030	636
CHI 102PD 4F8H	2850	2315	1375	1225	1200	2260	2850	1077	2265	1225	1200	1030	684
CHI 109PD 4F8H	2850	2315	1375	1225	1200	2260	2850	1077	2265	1225	1200	1030	779
CHI 99MD 4F8H	3450	2315	1375	1525	1500	2260	3450	1077	2265	1525	1500	1030	708
CHI 113MD 4F8H	3450	2315	1375	1525	1500	2260	3450	1077	2265	1525	1500	1030	768
CHI 127MD 4F8H	3450	2315	1375	1525	1500	2260	3450	1077	2265	1525	1500	1030	887
CHI 112LD 4F8H	4050	2315	1375	1825	1800	2260	4050	1077	2265	1825	1800	1030	781
CHI 120LD 4F8H	4050	2315	1375	1825	1800	2260	4050	1077	2265	1825	1800	1030	853
CHI 136LD 4F8H	4050	2315	1375	1825	1800	2260	4050	1077	2265	1825	1800	1030	996
CHI 135PD 6F8H	4050	2315	1375	1225	1200	2260	4050	1077	2265	1225	1200	1030	917
CHI 154PD 6F8H	4050	2315	1375	1225	1200	2260	4050	1077	2265	1225	1200	1030	988
CHI 160PD 6F8H	4050	2315	1375	1225	1200	2260	4050	1077	2265	1225	1200	1030	1131
CHI 149MD 6F8H	4950	2315	1375	1525	1500	2260	4950	1077	2265	1525	1500	1030	1020
CHI 171MD 6F8H	4950	2315	1375	1525	1500	2260	4950	1077	2265	1525	1500	1030	1110
CHI 176MD 6F8H	4950	2315	1375	1525	1500	2260	4950	1077	2265	1525	1500	1030	1288
CHI 157LD 6F8H	5850	2315	1375	1825	1800	2260	5850	1077	2265	1825	1800	1030	1124
CHI 182LD 6F8H	5850	2315	1375	1825	1800	2260	5850	1077	2265	1825	1800	1030	1231
CHI 205LD 6F8H	5850	2315	1375	1825	1800	2260	5850	1077	2265	1825	1800	1030	1445
CHI 181PD 8F8H	5250	2315	1375	1225	1200	2260	5250	1077	2265	1225	1200	1030	1196
CHI 197PD 8F8H	5250	2315	1375	1225	1200	2260	5250	1077	2265	1225	1200	1030	1291
CHI 218PD 8F8H	5250	2315	1375	1225	1200	2260	5250	1077	2265	1225	1200	1030	1481
CHI 199MD 8F8H	6450	2315	1375	1525	1500	2260	6450	1077	2265	1525	1500	1030	1333
CHI 213MD 8F8H	6450	2315	1375	1525	1500	2260	6450	1077	2265	1525	1500	1030	1452
CHI 243MD 8F8H	6450	2315	1375	1525	1500	2260	6450	1077	2265	1525	1500	1030	1689
CHI 211LD 8F8H	7650	2315	1375	1825	1800	2260	7650	1077	2265	1825	1800	1030	1471
CHI 243LD 8F8H	7650	2315	1375	1825	1800	2260	7650	1077	2265	1825	1800	1030	1613
CHI 257LD 8F8H	7650	2315	1375	1825	1800	2260	7650	1077	2265	1825	1800	1030	1898
CHI 230PD 10F8H	6450	2315	1375	1225	1200	2260	6450	1077	2265	1225	1200	1030	1490
CHI 249PD 10F8H	6450	2315	1375	1225	1200	2260	6450	1077	2265	1225	1200	1030	1609
CHI 262PD 10F8H	6450	2315	1375	1225	1200	2260	6450	1077	2265	1225	1200	1030	1847
CHI 256MD 10F8H	7950	2315	1375	1525	1500	2260	7950	1077	2265	1525	1500	1030	1662
CHI 271MD 10F8H	7950	2315	1375	1525	1500	2260	7950	1077	2265	1525	1500	1030	1810
CHI 285MD 10F8H	7950	2315	1375	1525	1500	2260	7950	1077	2265	1525	1500	1030	2107
CHI 275LD 10F8H	9450	2315	1375	1825	1800	2260	9450	1077	2265	1825	1800	1030	1835
CHI 314LD 10F8H	9450	2315	1375	1825	1800	2260	9450	1077	2265	1825	1800	1030	2013
CHI 328LD 10F8H	9450	2315	1375	1825	1800	2260	9450	1077	2265	1825	1800	1030	2368

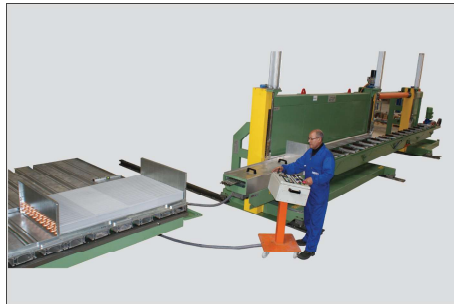
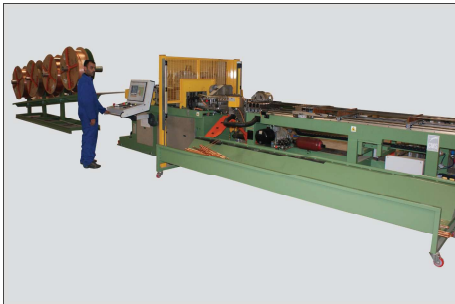
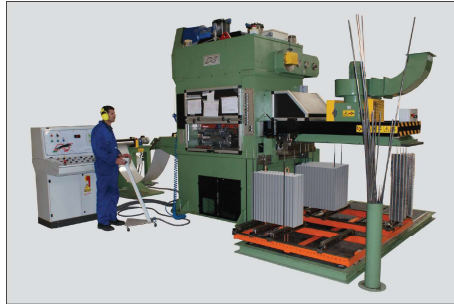


Modèles	Dimensions (mm)												Poids
	Horizontal						Vertical						
	L	I	H	X	X'	Y	L	I	H	X	X'	Y	Kg
CHI 272PD 12F8H	7650	2315	1375	1225	1200	2260	7650	1077	2265	1225	1200	1030	1766
CHI 309PD 12F8H	7650	2315	1375	1225	1200	2260	7650	1077	2265	1225	1200	1030	1908
CHI 322PD 12F8H	7650	2315	1375	1225	1200	2260	7650	1077	2265	1225	1200	1030	2193
CHI 299MD 12F8H	9450	2315	1375	1525	1500	2260	9450	1077	2265	1525	1500	1030	1973
CHI 343MD 12F8H	9450	2315	1375	1525	1500	2260	9450	1077	2265	1525	1500	1030	2151
CHI 354MD 12F8H	9450	2315	1375	1525	1500	2260	9450	1077	2265	1525	1500	1030	2507
CHI 341LD 12F8H	11250	2315	1375	1825	1800	2260	11250	1077	2265	1825	1800	1030	2179
CHI 365LD 12F8H	11250	2315	1375	1825	1800	2260	11250	1077	2265	1825	1800	1030	2393
CHI 411LD 12F8H	11250	2315	1375	1825	1800	2260	11250	1077	2265	1825	1800	1030	2820
CHI 310PD 14F8H	8850	2315	1375	1225	1200	2260	8850	1077	2265	1225	1200	1030	2061
CHI 354PD 14F8H	8850	2315	1375	1225	1200	2260	8850	1077	2265	1225	1200	1030	2227
CHI 388PD 14F8H	8850	2315	1375	1225	1200	2260	8850	1077	2265	1225	1200	1030	2559
CHI 336MD 14F8H	10950	2315	1375	1525	1500	2260	10950	1077	2265	1525	1500	1030	2302
CHI 388MD 14F8H	10950	2315	1375	1525	1500	2260	10950	1077	2265	1525	1500	1030	2510
CHI 436MD 14F8H	10950	2315	1375	1525	1500	2260	10950	1077	2265	1525	1500	1030	2925
CHI 344PD 16F8H	10050	2315	1375	1225	1200	2260	10050	1077	2265	1225	1200	1030	2355
CHI 395PD 16F8H	10050	2315	1375	1225	1200	2260	10050	1077	2265	1225	1200	1030	2545
CHI 437PD 16F8H	10050	2315	1375	1225	1200	2260	10050	1077	2265	1225	1200	1030	2924
CHI 367MD 16F8H	12450	2315	1375	1525	1500	2260	12450	1077	2265	1525	1500	1030	2632
CHI 427MD 16F8H	12450	2315	1375	1525	1500	2260	12450	1077	2265	1525	1500	1030	2869
CHI 487MD 16F8H	12450	2315	1375	1525	1500	2260	12450	1077	2265	1525	1500	1030	3343
CHI 372PD 18F8H	11250	2315	1375	1225	1200	2260	11250	1077	2265	1225	1200	1030	2647
CHI 431PD 18F8H	11250	2315	1375	1225	1200	2260	11250	1077	2265	1225	1200	1030	2860
CHI 483PD 18F8H	11250	2315	1375	1225	1200	2260	11250	1077	2265	1225	1200	1030	3287
CHI 395PD 20F8H	12450	2315	1375	1225	1200	2260	12450	1077	2265	1225	1200	1030	2950
CHI 462PD 20F8H	12450	2315	1375	1225	1200	2260	12450	1077	2265	1225	1200	1030	3187
CHI 525PD 20F8H	12450	2315	1375	1225	1200	2260	12450	1077	2265	1225	1200	1030	3661

LOGICIEL DE SELECTION ET CALCUL REFRISOFT



INNOVATIVE SOLUTIONS FOR REFRIGERATION SOLUTIONS INNOVANTES POUR LA RÉFRIGÉRATION



LOCAL DISTRIBUTOR / DISTRIBUTEUR LOCAL :